

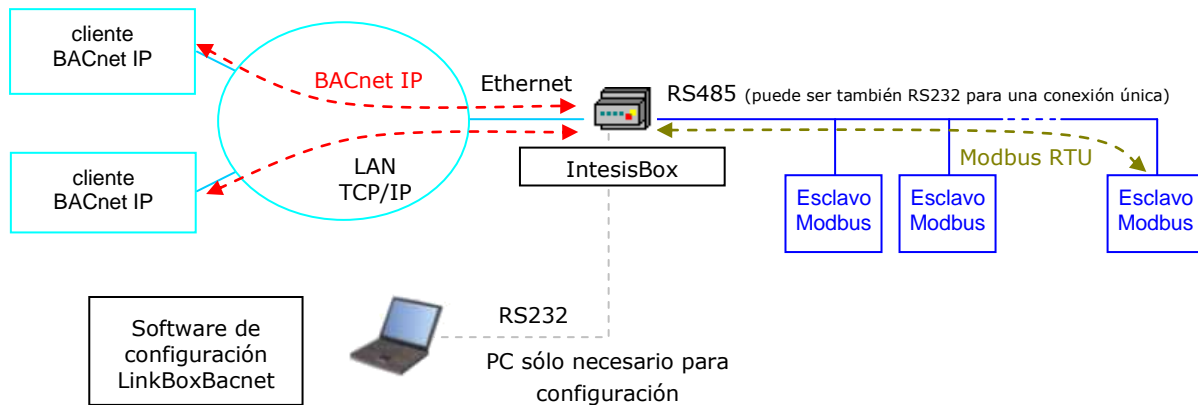


IntesisBox®

BACnet/IP Server - Modbus RTU master

Pasarela para la integración de dispositivos Modbus RTU en sistemas basados en BACnet IP.

Integre cualquier dispositivo esclavo Modbus RTU en su sistema de control BACnet.



El lado Modbus de IntesisBox

IntesisBox es un dispositivo master Modbus RTU que permite leer/escribir puntos de otros dispositivos esclavos Modbus y ofrecer los valores de estos puntos a través de su interfaz BACnet/IP. *Los puntos en los dispositivos esclavos Modbus pueden ser leídos/escritos desde sistemas basados en BACnet.* IntesisBox soporta conexiones a dispositivos Modbus RTU, tanto en redes de dos hilos RS485, como en conexiones RS232 punto a punto, siendo seleccionable por software.

IntesisBox interroga continuamente los dispositivos Modbus esclavos. *Todas las lecturas actualizadas recibidas de los dispositivos esclavos se mantienen en la memoria de IntesisBox para una interacción inmediata con el sistema BACnet.*

El lado BACnet de IntesisBox

IntesisBox simula un dispositivo virtual BACnet en el sistema BACnet que actúa como un dispositivo servidor. Los otros dispositivos BACnet cliente conectados a la red BACnet/IP pueden leer los puntos internos de IntesisBox por interrogación continua o pueden realizar solicitudes de suscripción (COV).

También está totalmente permitido desde la red BACnet escribir puntos internos de IntesisBox. *Cualquier valor escrito será trasladado inmediatamente al dispositivo/registro del esclavo Modbus asociado.*

La configuración de IntesisBox

La gama IntesisBox BACnet/IP Server se configura con *LinkBoxBacnet*, un software para windows™ suministrado con la compra de IntesisBox sin coste adicional. *Con la instalación estándar de LinkBoxBacnet, también se instala un proyecto Demostración para la integración de sistemas BACnet. Usando este proyecto la configuración de IntesisBox para este tipo de integración es fácil y rápida.*

Capacidad de IntesisBox

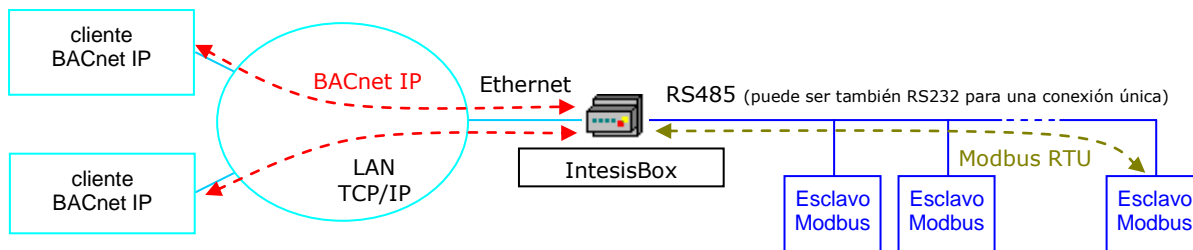
Elemento	Máx. (Versión Reducida)	Máx. (Versión Básica)	Máx. (Versión Extendida)	Notas
Tipo de dispositivo cliente BACnet permitido				Los que soportan el protocolo <i>BACnet ASHRAE 135 – 2001 Annex J - BACnet/IP protocol</i> , comúnmente denominada BACnet/IP.
Número de solicitudes de suscripción BACnet (COV)	1000	1000	6000	Número máximo de solicitudes de suscripción BACnet (COV) permitidas por IntesisBox.
Número de suscriptores BACnet	8	8	8	Número máximo de suscriptores BACnet diferentes permitidos por IntesisBox.
Puntos	100	500	3000	Número máximo de puntos que pueden ser definidos por IntesisBox.
Tipo de dispositivos esclavos Modbus				Los que soportan el protocolo <i>Modbus RTU</i> . Comunicación sobre red RS485 (2-hilo) o RS232 punto a punto.
Dispositivos Modbus esclavos	254	254	254	Número máximo de dispositivos esclavos permitidos por IntesisBox.

Hay tres modelos diferentes de *IntesisBox® BACnet IP Server - Modbus RTU master* con diferente capacidad cada uno de ellos.

- El modelo reducido, que permite integrar hasta 100 puntos.
Ref.: IBOX-BAC-MBRTU-100.
- El modelo básico, que permite integrar hasta 500 puntos.
Ref.: IBOX-BAC-MBRTU-A.
- El modelo extendido, que permite integrar hasta 3000 puntos.
Ref.: IBOX-BAC-MBRTU-B.

Ejemplos de aplicación

Integración de dispositivos Modbus RTU esclavos en sistemas de control basados en BACnet/IP.



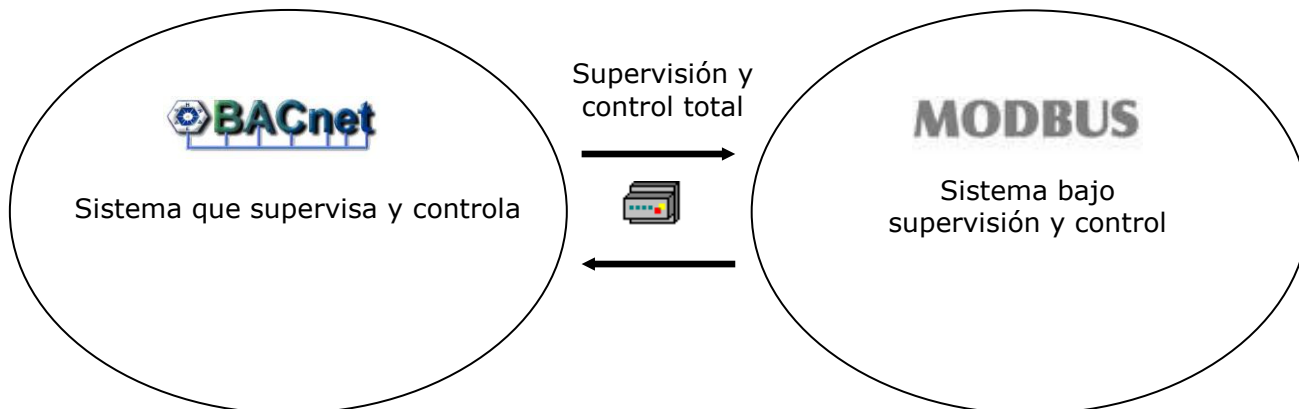
Dispositivos clientes BACnet típicos:

- Sistemas de gestión de edificios (BMS).
- Paquetes informáticos SCADA.
- Interfaces hombre máquina (HMI).
- Controladores digitales directos (DDC).
- Controladores lógicos programables (PLC).
- ...



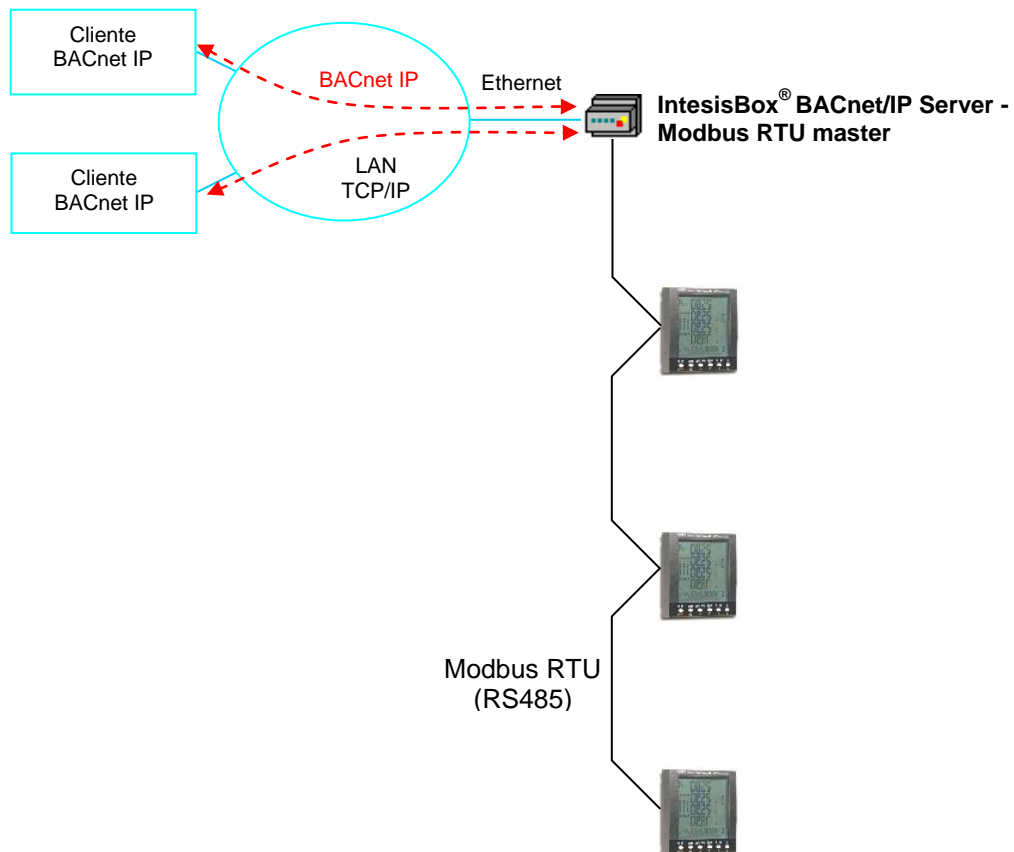
Dispositivos Modbus esclavos típicos:

- Neveras.
- Calentadores.
- Aires acondicionados.
- Termostatos.
- Controladores de Fancoils.
- Controladores de presencia.
- Medidores de potencia.
- Medidores de energía.
- Sistemas de gestión de edificios (BMS).
- Controladores lógicos programables (PLC).
- Otros sistemas disponibles basados en el protocolo que usen pasarelas *IntesisBox Modbus Server*.
- ...



Aplicaciones típicas

Integración de medidores de electricidad con puerto esclavo Modbus RTU RS485 en sistemas de control BACnet/IP.



Interfaz Modbus de IntesisBox

Interfaz Modbus	
Tipo de dispositivo	Master.
Modos Modbus soportados	RTU RS232 o RS485.
Interactividad con el sistema Modbus	<ul style="list-style-type: none"> Lectura: 'Polling' continuo de dispositivos Modbus y puntos definidos. Los valores actualizados están disponibles desde BACnet. <i>El tiempo de espera de interrogación y el tiempo de espera entre envíos se puede configurar para el interfaz Modbus.</i> Escritura: Siempre que el valor de un punto cambie desde el sistema BACnet, el nuevo valor recibido se escribe en el dispositivo/registro Modbus asociado.
Códigos de función Modbus soportados	<p>Para cada punto, se puede usar uno de los siguientes códigos de función Modbus:</p> <ul style="list-style-type: none"> 1- Read coils. 2- Read discrete inputs. 3- Read holding registers. 4- Read input registers. 5- Write single coil. 6- Write single register. 15- Write multiple coils. 16- Write multiple registers.
Formatos de codificación de datos Modbus soportados	<p>Para cada punto, se puede usar uno de los siguientes formatos de codificación de datos Modbus:</p> <p><i>Genérico:</i></p> <ul style="list-style-type: none"> 1 bit. 16 bits sin signo. 16 bits con signo. 16 bits con signo (complemento a dos). 32 bits sin signo. 32 con signo. 32 bits con signo (complemento a dos). 32 bits IEEE. 32 bits IEEE invertido. <p><i>Dispositivo específico:</i></p> <ul style="list-style-type: none"> Bit codificado en registros de 16 bits. 32 bits IEEE CIAT. 32 bits Mod10K sin signo. 48 bits Mod10K sin signo. 64 bits Mod10K sin signo. 32 bits Mod10K con signo. 48 bits Mod10K con signo. 64 bits Mod10K con signo. 32 bits Mod1k ION. 32 bits ION con signo. 32 bits Invertomatic.
Capacidades configurables	Vea los parámetros de configuración debajo.

Interfaz BACnet de IntesisBox

Interfaz BACnet	
Tipo de dispositivo	Servidor
Protocolos BACnet soportados	Protocolo BACnet ASHRAE 135 – 2001 Annex J - BACnet/IP
Interactividad con sistema BACnet	<ul style="list-style-type: none"> Lectura/Escritura de puntos permitida. Solicitudes de suscripción permitidas (COV).
Capacidades configurables	Vea los parámetros de configuración debajo.

Especificaciones

BACnet Conformance Class Supported: Class 3
Data Link Layer Option: BACnet IP, (Annex J)

Segmented Requests/Responses Not Supported

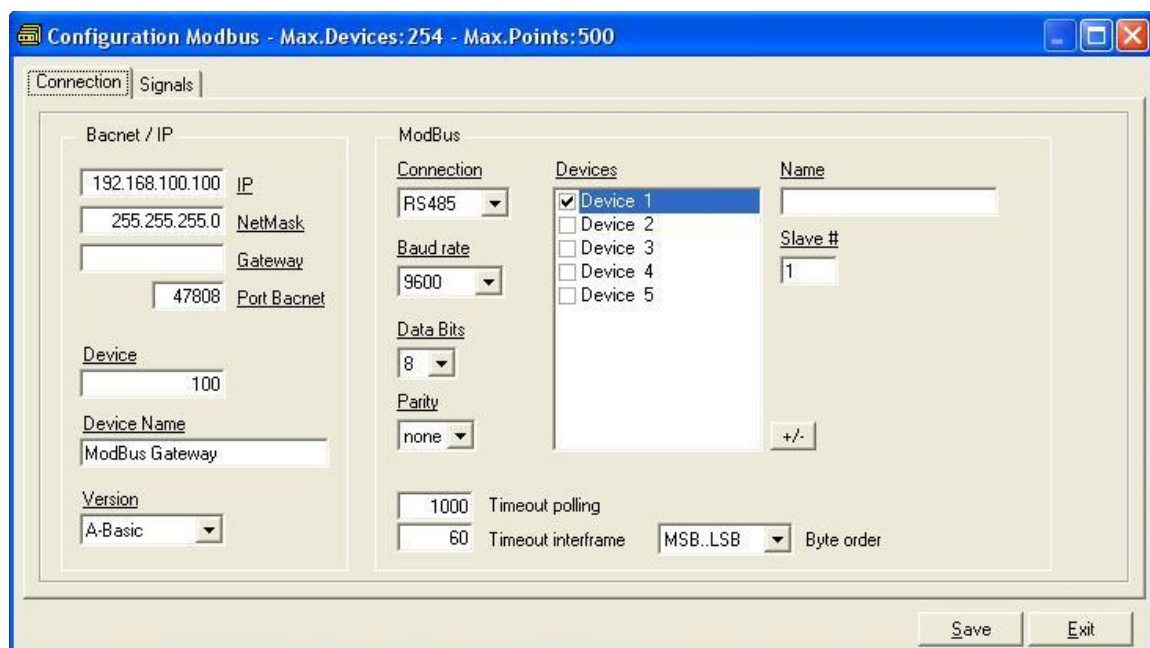
BACnet Standard Application Services soportados y más detalles están explicados en el BACnet IP Server KNX PICS (protocol implementation conformance statement) que se puede descargar en:
http://www.intesis.com/pdf/IntesisBox_BACnet_IP_Server_Modbus_RTU_master_PICS.pdf

Tipos de Objetos Estándar BACnet soportados

Tipo de objeto	Propiedad	Descripción
Entrada analógica	Present Value	Señal analógica, p.e. Temperatura ambiente.
Salida analógica	Present Value	Señal analógica.
Valor analógico	Present Value	Señal analógica, p.e. Temperatura de consigna.
Entrada binaria	Present Value	Señal digital, p.e. estado ON/OFF.
Salida binaria	Present Value	Señal digital, p.e. comando ON/OFF.
Valor binario	Present Value	Señal digital, p.e. estado/comando ON/OFF
Entrada multiestado	Present Value	Señal multiestado, p.e. Estado del modo trabajo.
Salida multiestado	Present Value	Señal multiestado.
Valor multiestado	Present Value	Señal multiestado, p.e. Comando del modo trabajo

Software de configuración

LinkBoxBacnet	<ul style="list-style-type: none"> Herramienta software de uso sencillo y amigable para la configuración y supervisión en tiempo real de la pasarela. Compatible con sistemas operativos Microsoft Windows. Suministrada gratuitamente con la pasarela. Software multiventana que permite supervisar simultáneamente la comunicación con ambos protocolos (sistemas) y los valores en tiempo real de todas las señales, permitiendo modificar cualquier valor (muy útil para puesta en marcha y prueba de los sistemas), ventana de consola que muestra mensajes de depuración y de estado de funcionamiento, y ventana de configuración para la configuración de las señales y parámetros de la pasarela. La tabla de configuración de señales reside en fichero de texto separado por tabuladores, lo que permite una rápida y fácil configuración de señales desde Excel (muy útil para proyectos con muchas señales). Permite introducir la configuración de los parámetros y señales de la pasarela <i>off-line</i>, es decir, desconectado de la pasarela. Conexión a la pasarela por puerto serie para la descarga de la configuración y supervisión de funcionamiento (cable serie suministrado con la pasarela). Permite la configuración de todos los protocolos externos disponibles para la gama IntesisBox® - BACnet IP Server. Actualizaciones periódicas gratuitas de esta herramienta con cada nuevo protocolo que se añade a la gama IntesisBox® - BACnet IP Server. Herramienta multiproyecto que permite mantener en el PC del instalador la configuración de todas las instalaciones que utilizan pasarelas IntesisBox® - BACnet IP Server. Herramienta multidioma, todos los textos están en fichero de texto separado por tabuladores para una sencilla modificación o adición de nuevos textos. La pasarela admite una serie de comandos de sistema que pueden ser enviados de forma sencilla desde la herramienta de configuración, muy útiles para depuración y ajuste (Reset, Fecha/Hora, petición de versión Firmware...).
---------------	---



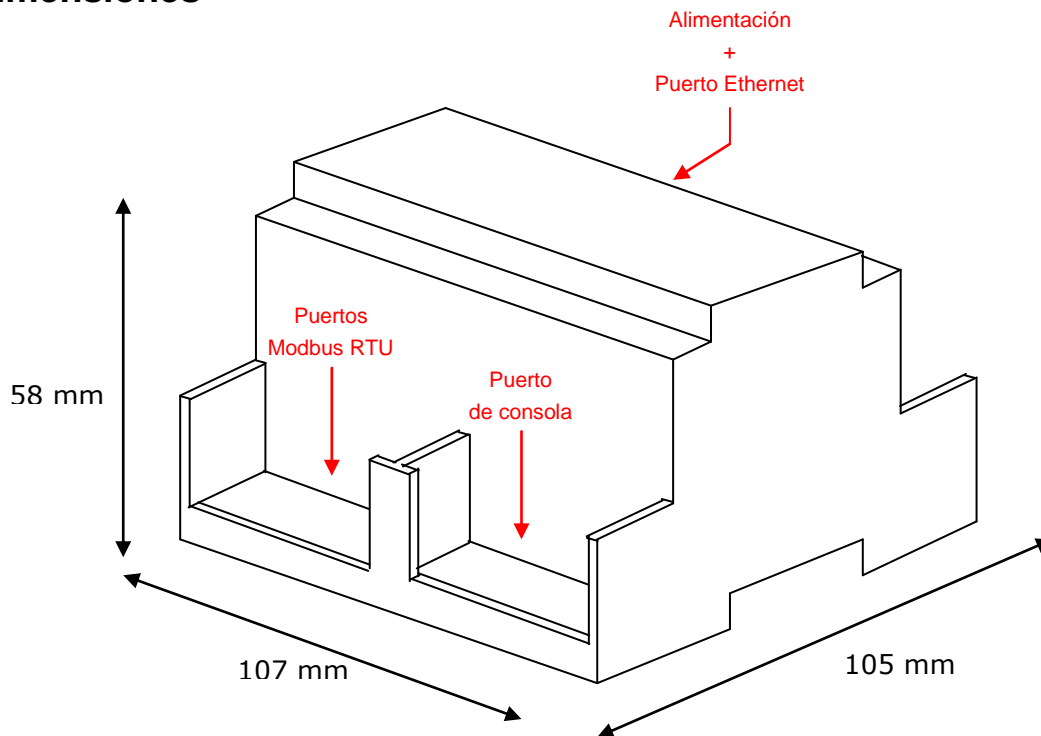
Características técnicas



Caja	Plástico, tipo PC (UL 94 V-0). Dimensiones: 107mm x 105mm x 58mm.
Color	Gris claro. RAL 7035.
Alimentación	De 9 a 30Vcc +/-10% 1.4W. 24Vca +/-10% 1.4VA. Conector de alimentación tipo clema enchufable de 2 bornes.
Montaje	Sobremesa. Mural. Carril DIN EN60715 TH35.
Puerto Modbus RTU	1 x RS485. Conector tipo clema enchufable de 2 polos. 1 x RS232. Conector DB9 macho (DTE).
Puerto BACnet IP	1 x Ethernet 10BT RJ45.
Indicadores LED	1 x Alimentación. 2 x Actividad del puerto Modbus (Tx, Rx). 2 x Puerto Ethernet (LNK, ACT).
Puerto de Consola	RS232. Conector DB9 hembra (DCE).
Configuración	Vía puerto de consola. ¹
Firmware	Permite actualizaciones vía puerto de consola.
Temperaturas de funcionamiento	De -40°C a +70°C
Humedad operacional	De 5% a 95%, sin condensación.
Protección	IP20 (IEC60529).
Conformidad RoHS	Cumple con la directiva RoHS (2002/95/CE).

¹ Junto con el equipo también se suministra un cable estándar DB9 macho - DB9 hembra de 1.8 m. para configurar y monitorizar el dispositivo usando un puerto COM serie. También se suministra con el dispositivo el software de configuración LinkBoxBacnet (gratuito), compatible con el sistema operativo MS Windows®.

Dimensiones



Espacio disponible recomendado para su instalación en una cabina (mural o montaje en carril DIN), con espacio suficiente para las conexiones externas:

