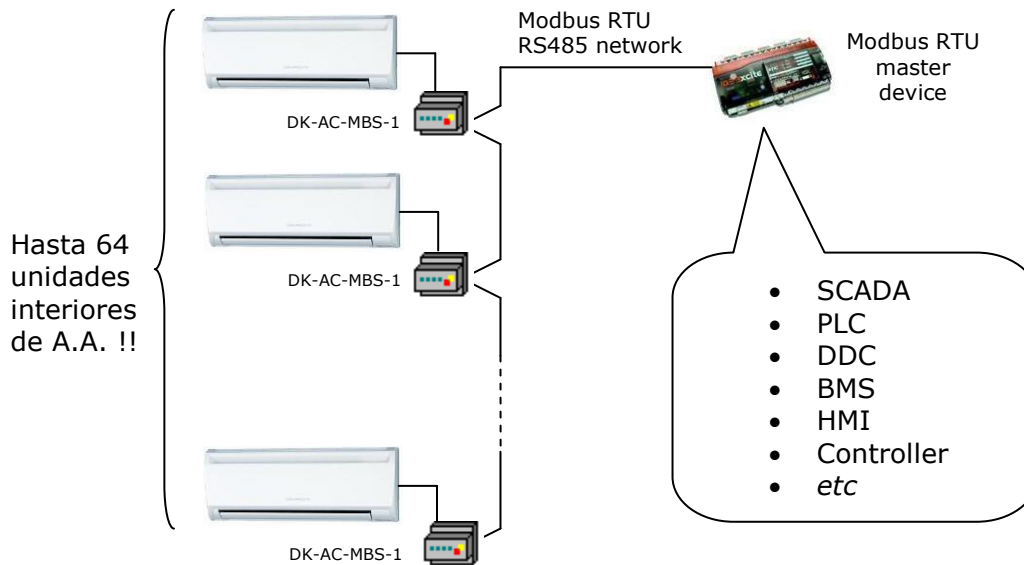




# IntesisBox®

## DK-AC-MBS-1

### Interfaz MODBUS RTU para aire acondicionado DAIKIN (Línea domestica)



El interfaz DK-AC-MBS-1 permite una integración completa y de forma natural de los equipos de aire acondicionado *Daikin* en redes Modbus RTU (RS-485). Compatible con los modelos de aire acondicionado de la gama doméstica

- Reducidas dimensiones. 93 x 53 x 58 mm.
- Instalación rápida y sencilla. *Montaje en carril DIN, mural, o dentro de la unidad interior en algunos modelos de A.A.*
- No requiere alimentación externa.
- Conexión directa a redes MODBUS RTU (RS-485). Pueden conectarse hasta 64 dispositivos DK-AC-MBS-1 en una misma red. *DK-AC-MBS-1 es un dispositivo Modbus esclavo.*
- Conexión directa a la unidad interior del A.A. *El cable para esta conexión también se suministra.*
- Configuración desde micro interruptores incorporados en tarjeta o desde MODBUS RTU.
- Supervisión y control total. Estados reales de las variables internas del A.A.
- Permite utilizar simultáneamente el mando infrarrojo y MODBUS RTU.

## 1. Interface Modbus

### 1.1 Funciones Modbus

DK-AC-MBS-1 implementa las siguientes funciones estándar MODBUS:

- 3: *Read Holding Registers*
- 4: *Read Input Registers*
- 6: *Write Single Register*
- 16: *Write Multiple Registers* (Aunque se soporta esta función, el dispositivo no admite escrituras de más de 1 registro en un mismo mensaje, por lo cual el campo *longitud* debe ser siempre 1 cuando utilice esta función para escrituras)

### 1.2 Parámetros de comunicación Modbus

DK-AC-MBS-1 implementa una interface MODBUS RTU (esclavo) para conectarse a una línea RS-485. Los parámetros de comunicación son:

- Comunicación 8N1/8N2 (8 bits de datos, sin paridad y 1 o 2 bits de stop)
- BaudRate configurable
  - 2400 bps
  - 4800 bps
  - 9600 bps (por defecto)
  - 19200 bps

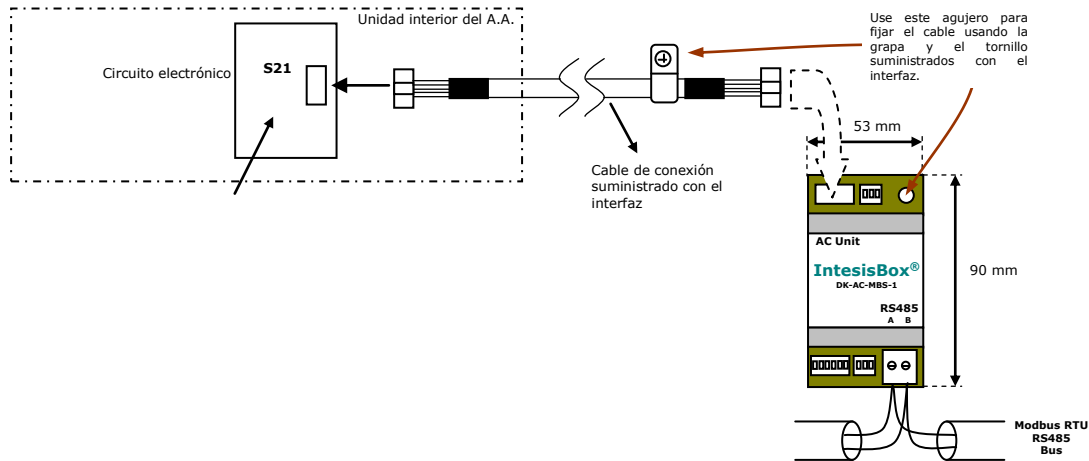
## 2. Modelos de unidades interiores de A.A. soportadas.

La lista de unidades interiores de Dakin compatibles con el DK-AC-MBS-1, y sus características disponibles se encuentra en:

[http://www.intesis.com/pdf/IntesisBox\\_DK-AC-xxx-1\\_AC\\_Compatibility.pdf](http://www.intesis.com/pdf/IntesisBox_DK-AC-xxx-1_AC_Compatibility.pdf)

### 3. Conexiones

El DK-AC-MBS-1 se conecta directamente a la unidad interior (usando el conector **S21**. Mire la imagen a continuación). Utilice el conector EIA485 para conectar con la red ModBus.



### 4. Especificaciones técnicas

Dimensiones:	93 x 53 x 58 mm
Peso:	85 g
Temperatura de trabajo:	-40 . . . 85°C
Temperatura de almacenaje:	-40 . . . 85°C
Humedad de trabajo:	<95% HR, no condensación
Humedad de almacenaje:	<95% HR, no condensación
Voltaje de aislamiento:	1000 VDC
Resistencia de aislamiento:	1000 MΩ
Medio Modbus:	Compatible con Modbus RTU – Bus RS485