



# IntesisBox®

## DK-RC-ENO-1i (868 MHz)

## DK-RC-ENO-1iC (315 MHz)

### Interface EnOcean para unidades de Aire Acondicionado DAIKIN de las gamas SKY y VRV



IntesisBox® DK-RC-ENO-1i permite supervisar y controlar de forma totalmente bidireccional todos los parámetros de funcionamiento de unidades de aire acondicionado DAIKIN domésticos desde instalaciones EnOcean.

- Dimensiones Reducidas.
- Instalación rápida y pudiendo instalarse sin que sea visible.
- No requiere alimentación externa.
- Conexión directa al circuito electrónico de la unidad interior de A.A.
- Totalmente compatible con EnOcean. Control y supervisión desde dispositivos individuales o Pasarelas del estado de las variables internas de la unidad, e indicación y código de error.
- Use la temperatura medida por el propio aire acondicionado o la temperatura ambiente leída por un Sensor de temperatura/Termostato EnOcean.
- Control simultáneo desde el Control remoto del aire y desde dispositivos EnOcean.
- Implementa Funciones de control avanzadas: Úselo cómo controlador de habitación.
- 4 entradas binarias. Funcionan cómo entradas binarias normales y/o para controlar directamente el funcionamiento del Aire acondicionado.

## 1. Interface EnOcean

- DK-RC-ENO-1i: Trabaja a 868 MHz (Europa)
- DK-RC-ENO-1iC: Trabaja a 315 MHz (USA y Asia)

Cobertura	Condiciones
< 300 m	Espacios abiertos
< 30 m	Condiciones ideales: habitación ancha y despejada, antena en buena posición
< 20 m	La estancia está amueblada y hay personas en ella. Penetración de hasta 5 paredes de yeso o hasta 2 paredes de ladrillo
< 10 m	Idénticas que en el caso anterior, pero el receptor está cerca de una esquina o en un falso techo demasiado estrecho
< 1 m	Techos reforzados con metal, ángulo de penetración demasiado cercano a 0°. Es un caso muy dependiente de la densidad del refuerzo del techo y de la posición de la antena.

**Tabla 1.1** Zona de cobertura del dispositivo

### 1.1 Canales de recepción

Canales de recepción donde se pueden asociar hasta 5 dispositivos por canal. La asociación se puede realizar mediante los procesos de Teach-in i Learn-in manuales o usando el software de configuración de Intesis.

Index	Devices	Signals		
0	Device_8263, Device_EE39, Device_02E2	On/Off	+	-
1	Device_EE39	Mode	+	-
2	Device_1234	Fan Speed	+	-
3		Up/Down Vane position	+	-
4	Device_8263	Setpoint Temp	+	-
5		Ambient Temp	+	-
6	Device_A605	Window Contact	+	-
7		On/Off (KeyCard only)	+	-
8		Occupancy	+	-
9		Up/Down Vane position	+	-
10		Left/Right Vane position	+	-
11		Ambient Temp (Sensing temperature only)	+	-
14		On/Off, Window Contact, Setpoint Temp	+	-
15		On/Off, Window Contact, Setpoint Temp, Ambient Temp	+	-

Tx Table Rx Table Configuration Information

**Figura 1.1** Canales de Recepción con sus señales y dispositivos asociados

### 1.2 Canales de Transmisión

Canales de transmisión que sirven para que otros dispositivos EnOcean aprendan la interface de Aire acondicionado. Cómo en los canales de recepción también pueden ejecutarse los procedimientos de forma manual o usando el software de configuración de Intesis.

Index	EEP	Signals	ID	
0	[05 02 01]	On/Off	FF8802E0	Teach
1	[05 02 01]	Alarm State	FF8802E1	Teach
2	[07 02 05]	Setpoint Temp	FF8802E2	Teach
3	[07 02 05]	Ambient Temp	FF8802E3	Teach
4	[07 10 01]	Ambient Temp, Setpoint Temp, Fan Speed, On/Off	FF8802E4	Teach
5	[07 20 10]	Mode, Fan Speed, Up/Down Vane position, On/Off	FF8802E5	Teach
6	[07 10 03]	Setpoint Temp, Ambient Temp	FF8802E6	Teach
7	[07 20 11]	Window Contact, Alarm Code, Disablement, Alarm State	FF8802E7	Teach
8	[05 02 01]	Input 1	FF8802E8	Teach
9	[05 02 01]	Input 2	FF8802E9	Teach
10	[05 02 01]	Input 3	FF8802EA	Teach
11	[05 02 01]	Input 4	FF8802EB	Teach
15	[07 20 10] [07 20 11] [07 10 03]	All	FF8802EF	Teach

Figura 1.2 Canales de Transmisión con sus Perfiles e identificadores únicos.

### 1.3 Configuración

Configure el funcionamiento de la interface de aire, sus funcionalidades avanzadas y las entradas binarias usando el software de configuración de Intesis

Machine Operation				
Index Name	Units	Value	Description	Allowed range
30	Machine Mode	<enum> NORMAL	In "LIMITED_SETPOINT", machine setpoint range is adjusted to its current mode. In "AUTOCHANGEOVER", mode is decided automatically using Ambient Temp. Then, setpoint range is adjusted dynamically. In "NORMAL", no action is performed. Setpoint limits are the same to the machine.	
31	Threshold Ambient Temp. Cool	°C 26	Temperature above which machine is changed to mode Cool, when "AUTOCHANGEOVER" is configured.	Range: 16 .. 30
32	Threshold Ambient Temp. Heat	°C 21	Temperature under which machine is changed to mode Heat, when "AUTOCHANGEOVER" is configured.	Range: 16 .. 30
33	Min Setpoint Cool	°C 24	Minimum setpoint allowed when machine is in Cool mode and "LIMITED_SETPOINT" mode is configured.	Range: 16 .. 30
34	Max Setpoint Cool	°C 28	Maximum setpoint allowed when machine is in Cool mode and "LIMITED_SETPOINT" mode is configured.	Range: 16 .. 30
35	Min Setpoint Heat	°C 19	Minimum setpoint allowed when machine is in Heat mode and "LIMITED_SETPOINT" mode is configured.	Range: 16 .. 30
36	Max Setpoint Heat	°C 23	Maximum setpoint allowed when machine is in Heat mode and "LIMITED_SETPOINT" mode is configured.	Range: 16 .. 30
37	Wake Up Time	seconds 120	Time interval to send periodically EnOcean data telegrams. Every Tx profile is updated, at least, at this time interval	Range: 100 .. 510
Window Operation				
Index Name	Units	Value	Description	Allowed range
1	Window reload last value	<bool> False	If true, previous on/off state is restored when all windows are closed	
2	Window lock when open	<bool> True	If true, on/off state is forced to 'off' while window contact is opened	
3	Window Timeout	minutes 1	Timeout to turn off the Machine when a window is opened	Range: 0 .. 30
<ul style="list-style-type: none"> <li>▼ Keycard Operation</li> <li>▼ Occupancy Operation</li> <li>▼ Input Operation</li> <li>▼ Radio Operation</li> </ul>				

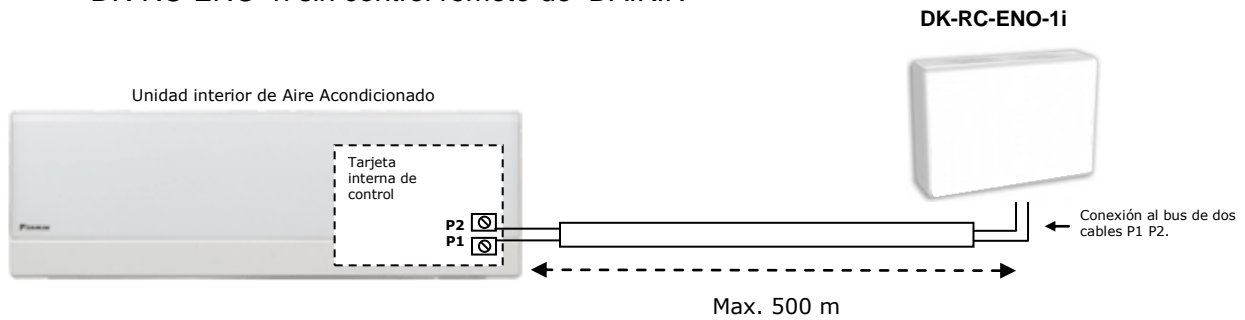
Figura 1.3 Configuración de los parámetros de funcionamiento

## 2. Conexiones

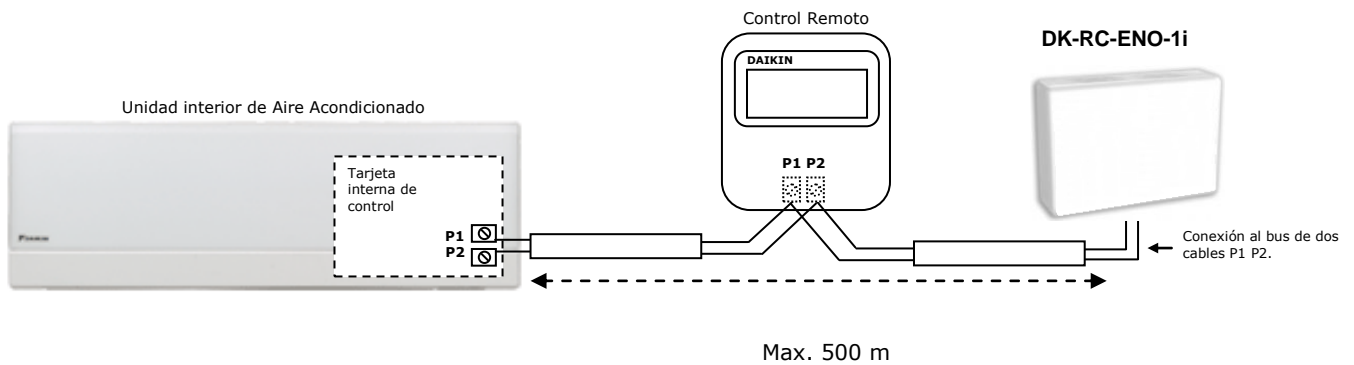
### Conexión con el Aire acondicionado:

El DK-RC-ENO-1i se puede usar con o sin el Control Remoto de Daikin

- DK-RC-ENO-1i sin control remoto de DAIKIN



- DK-RC-ENO-1i con Control Remoto de DAIKIN



### Conexión de las entradas binarias:

Las entradas binarias se conectan por un lado al interface (conector **CN IN**) y por otro a los contactos libres de potencial.

### 3. Especificaciones técnicas

<b>Envolvente</b>	ABS (UL 94 HB) de 2,5 mm de espesor
<b>Dimensiones</b>	70 x 100 x 27 mm
<b>Peso</b>	90g
<b>Color</b>	Blanco
<b>Alimentación</b>	No requiere alimentación externa. Alimentación suministrada por la unidad de A.A.
<b>Montaje</b>	Mural.
<b>Indicadores LED (interiores)</b>	1 x Estado unidad A.A. 1 x Estado EnOcean
<b>Entradas binarias</b>	4 x Entradas binarias libres de potencial Distancia cables de señal: 5m sin blindar, puede ser extendido hasta 20 metros con cable trenzado. Cumplen con los siguientes estándares: IEC61000-4-2 : level 4 - 15kV (air discharge) - 8kV (contact discharge) MIL STD 883E-Method 3015-7 : class3B
<b>Configuración</b>	Procedimientos manuales de Teach-in y Learning Configuración inalámbrica remota desde PC <sup>1</sup>
<b>Temperatura de funcionamiento</b>	De -25°C hasta 85°C
<b>Humedad relativa de funcionamiento</b>	<93% HR, no condensación
<b>Humedad relativa de almacenaje</b>	<93% HR, no condensación
<b>Conformidad RoHS</b>	Cumple con la directiva RoHS (2002/95/CE).
<b>Certificaciones</b>	DK-RC-ENO-1i: <ul style="list-style-type: none"> <li>• Conformidad CE con la directiva EMC (2004/108/EC) y la directiva de Baja Tensión (2006/95/EC) <ul style="list-style-type: none"> <li>○ EN 61000-6-2</li> <li>○ EN 61000-6-3</li> <li>○ EN 60950-1</li> <li>○ EN 50491-3</li> </ul> </li> </ul> DK-RC-ENO-1iC: <ul style="list-style-type: none"> <li>• FCC (ID: SZV-STM300C)</li> <li>• IC (ID: 5713A-STM300C)</li> </ul>

<sup>1</sup> Detalles en el Manual de usuario

## 4. Unidades A.A. Compatibles

La lista de unidades interiores de DAIKIN compatibles con DK-RC-ENO-1i, y sus características disponibles se encuentran en:

[http://intesis.com/pdf/IntesisBox\\_DK-RC-xxx-1\\_AC\\_Compatibility.pdf](http://intesis.com/pdf/IntesisBox_DK-RC-xxx-1_AC_Compatibility.pdf)

## 5. Dimensiones

