



IntesisBox[®]

KNX – LG Aire Acondicionado

Pasarela para la integración de Aire Acondicionado LG en sistemas de control KNX.

1. Características principales

- Conexión directa al bus EIB.
- Conexión directa al bus RS485 de LG.
- Configuración simple usando el software LinkBoxEIB que se entrega junto con IntesisBox sin coste adicional.
- Integre¹ Aire Acondicionado LG en sus proyectos KNX
- Dos modelos disponibles:
 - Ref. LG-AC-KNX-4, con capacidad de hasta 4 unidades interiores.
 - Ref. LG-AC-KNX-8, con capacidad de hasta 8 unidades interiores.
 - Ref. LG-AC-KNX-16, con capacidad de hasta 16 unidades interiores.
 - Ref. LG-AC-KNX-64, con capacidad de hasta 64 unidades interiores.

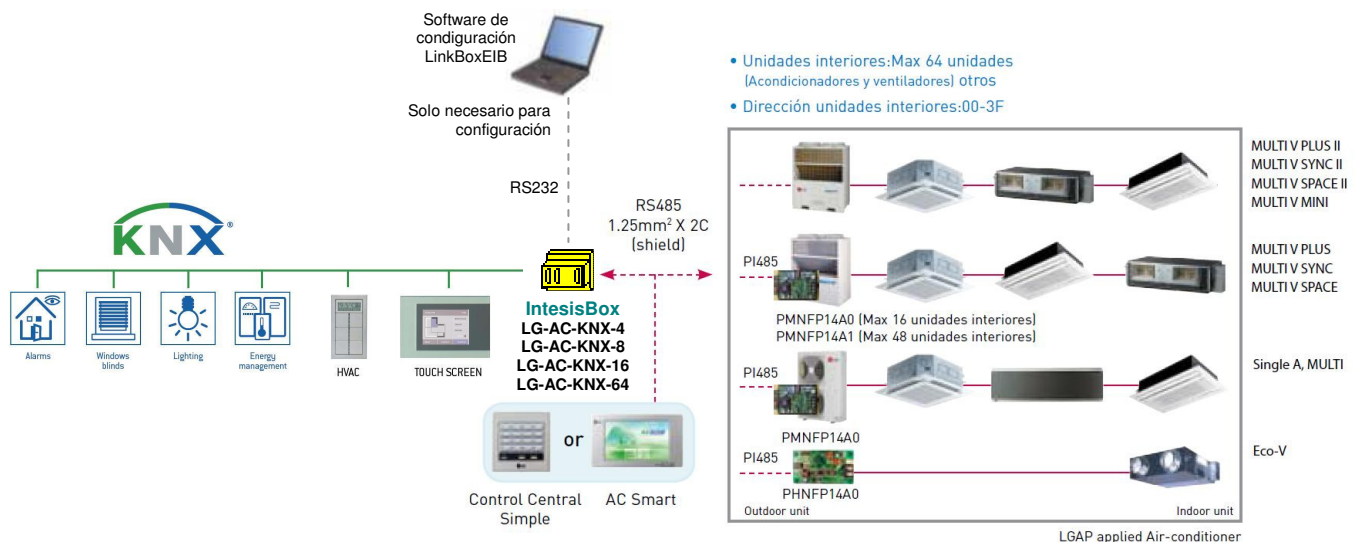


Figura 1.1 Integración típica usando el IntesisBox[®] KNX – LG AC

¹ Esta integración requiere en algunos casos tarjetas accesorias instaladas en las unidades exteriores de LG, el modelo de tarjeta accesorio depende en cada caso de la gama de las unidades interiores usadas (ver en el esquema de arriba).

2. Software de configuración

LinkBoxEIB

- Software de uso sencillo e intuitivo para la configuración y supervisión en tiempo real de la pasarela. Compatible con sistemas operativos Microsoft Windows. Suministrada sin coste adicional junto con la pasarela.
- Software multiventana que permite supervisar simultáneamente la comunicación con ambos protocolos (sistemas) y los valores en tiempo real de todas las señales, permitiendo modificar cualquier valor (muy útil para puesta en marcha y prueba de los sistemas), ventana de consola que muestra mensajes de depuración y de estado de funcionamiento, y ventana de configuración para la configuración de las señales y parámetros de comunicación de la pasarela.
- La tabla de configuración de señales reside en fichero de texto separado por tabuladores, lo que permite una rápida y fácil configuración de señales desde Excel (muy útil para proyectos con muchas señales).
- Permite introducir la configuración de la pasarela en *off-line* (desconectado físicamente de la pasarela).
- Conexión a la pasarela por puerto serie para la descarga de la configuración y supervisión de funcionamiento (cable serie suministrado junto con la pasarela).
- Permite la configuración de todos los protocolos externos disponibles para la gama IntesisBox® KNX.
- Actualizaciones periódicas gratuitas de este software con cada nuevo protocolo que se añade a la gama IntesisBox® KNX.
- Herramienta multiproyecto que permite mantener en el PC del instalador la configuración de todas las instalaciones que utilizan pasarelas IntesisBox® KNX.
- Herramienta multidioma, todos los textos están en fichero de texto separado por tabuladores para una sencilla modificación o adición de nuevos idiomas.
- La pasarela admite una serie de comandos de sistema que pueden ser enviados de forma sencilla desde la herramienta de configuración, muy útiles para depuración y ajuste (Reset, Fecha/Hora, petición de versión Firmware...).

Configuration Mitsubishi G50-A/GB50-A - Max.G50:2 - Max.GroupsEIB:5902 - Max.List.AddressEIB:2000 - Max.List.Address/GroupEIB:255

Connection	Signals	G50	Group	Código	Signal	EIS	Group	Listening addresses	R	W	T	U	Active
		1	1	100-Communication Er	Communication error G50	1 - Switching (1 bit)	1/0/100		R	W	T		1-Yes
		2	1	101-Communication Er	Communication error Group	1 - Switching (1 bit)	1/0/16		R	W	T		1-Yes
		3	1	0 - Drive	Start/Stop	1 - Switching (1 bit)	1/0/0	1/0/200,1/0/201	R	W	T		1-Yes
		4	1	1 - Mode	Mode	14 - Counter (8 bit)	1/0/1		R	W	T		1-Yes
		5	1	16 - COOL (0)	COOL	1 - Switching (1 bit)	01/01/00		R	W	T		0-No
		6	1	17 - DRY (1)	DRY	1 - Switching (1 bit)	01/01/01		R	W	T		0-No
		7	1	18 - FAN (2)	FUN	1 - Switching (1 bit)	01/01/02		R	W	T		0-No
		8	1	19 - HEAT (3)	HEAT	1 - Switching (1 bit)	01/01/03		R	W	T		0-No
		9	1	20 - AUTO (4)	AUTO	1 - Switching (1 bit)	01/01/04		R	W	T		0-No
		10	1	21 - AUTO HEAT (5)	AUTOHEAT	1 - Switching (1 bit)	01/01/05		R	W	T		0-No
		11	1	22 - AUTO COOL (6)	AUTOCOOL	1 - Switching (1 bit)	01/01/06		R	W	T		0-No
		12	1	23 - HEAT RECOVERY	HEATRECOVERY	1 - Switching (1 bit)	01/01/07		R	W	T		0-No
		13	1	24 - LC_AUTO (8)	LC_AUTO	1 - Switching (1 bit)	01/01/08		R	W	T		0-No
		14	1	25 - BYPASS (9)	BYPASS	1 - Switching (1 bit)	01/01/09		R	W	T		0-No
		15	1	2 - SetTemp	Temp.Set Point (in COOL or DRY:19..30 °C; in HEA)	5 - Float (16 bit)	1/0/2		R	W	T		1-Yes
		16	1	3 - AirDir	Air output direction	14 - Counter (8 bit)	1/0/3		R	W	T		1-Yes
		17	1	26 - HORIZONTAL (0)	HORIZONTAL	1 - Switching (1 bit)	01/02/00		R	W	T		0-No
		18	1	27 - MID1 (1)	MID1	1 - Switching (1 bit)	01/02/01		R	W	T		0-No
		19	1	28 - MID2 (2)	MID2	1 - Switching (1 bit)	01/02/02		R	W	T		0-No
		20	1	29 - VERTICAL (3)	VERTICAL	1 - Switching (1 bit)	01/02/03		R	W	T		0-No
		21	1	30 - SWING (4)	SWING	1 - Switching (1 bit)	01/02/04		R	W	T		0-No
		22	1	4 - FanSpeed	Fan Speed of the AC or LOSSNAY	14 - Counter (8 bit)	1/0/4		R	W	T		1-Yes
		23	1	31 - LOW (0)	LOW	1 - Switching (1 bit)	01/03/00		R	W	T		0-No
		24	1	32 - MIDL (1)	MIDL	1 - Switching (1 bit)	01/03/01		R	W	T		0-No
		25	1	33 - MIDH (2)	MIDH	1 - Switching (1 bit)	01/03/02		R	W	T		0-No

G50 to which corresponds the signal

Accept Exit

3. Integración de LG a KNX

Propiedad	Tipo EIS	Tipo de señal (R/W)	Descripción / Estatus	
On / Off	1 - Switching (1bit)	R/W	Encender /Parar la unidad AC/VENT 0 - OFF, 1 - ON	
Mode	14 - Counter (8bit)	R/W	Modo del AC 0 - COOL, 1 - HEAT, 2 - DRY, 3 - FAN, 4 - AUTO Modo de la unidad VENT 0 - NORMAL, 1 - HEAT EXCHANGE, 2 - AUTO	
Mode::Cool	1 - Switching (1bit)	R/W	0 - Inactivo, 1 - Activo	Solo uno de estos objetos puede estar a "1" al mismo tiempo (todos los objetos se actualizan cuando hay un cambio)
Mode::Heat	1 - Switching (1bit)	R/W	0 - Inactivo, 1 - Activo	
Mode::Dry	1 - Switching (1bit)	R/W	0 - Inactivo, 1 - Activo	
Mode::Fan	1 - Switching (1bit)	R/W	0 - Inactivo, 1 - Activo	
Mode::Auto	1 - Switching (1bit)	R/W	0 - Inactivo, 1 - Activo	
Setpoint Temperature	EIS 5 - Float (2byte)	R/W	Temperatura de consigna (Solo números enteros) 16..30 °C (Este parámetro no es aplicable en las unidades VENT)	
Ambient Temperature	EIS 5 - Float (2byte)	R	Temperatura ambiente (Solo números enteros) Lectura: 10°C a 40°C (Este parámetro no es aplicable en las unidades VENT)	
Swing	14 - Counter (8bit)	R/W	Swing AC 0 - Parar, 1 - Encender (Este parámetro no es aplicable en las unidades VENT)	
Fan Speed	14 - Counter (8bit)	R/W	Velocidad del ventilador del AC 0 - AUTO, 1 - LOW, 2 - MID, 3 - HIGH	
FanSpeed::Auto	1 - Switching (1bit)	R/W	0 - Inactive, 1 - Active	Solo uno de estos objetos puede estar a "1" al mismo tiempo (todos los objetos se actualizan cuando hay un cambio)
FanSpeed::Low	1 - Switching (1bit)	R/W	0 - Inactive, 1 - Active	
FanSpeed::Mid	1 - Switching (1bit)	R/W	0 - Inactive, 1 - Active	
FanSpeed::High	1 - Switching (1bit)	R/W	0 - Inactive, 1 - Active	
Remote Restriction	1 - Switching (1bit)	R/W	Habilitar o deshabilitar el control remoto 0 - Control remoto habilitado, 1 - Control remoto deshabilitado	
Error Sign	1 - Switching (1bit)	R/W	Error de comunicación con la unidad interior 0 - No hay error presente, 1 - Código de error presente o error de comunicación con la unidad interior	
Error Code	10 - Counter (16bit)	R/W	Código de error Más información en la sección ¡Error! No se encuentra el origen de la referencia.	
Filter Alarm	1 - Switching (1bit)	R/W	Estado de la alarma del filtro 0 - No hay alarma, 1 - Alarma de filtro presente (Este parámetro no es aplicable en las unidades AC)	
Filter Alarm Reset	1 - Switching (1bit)	W	Reset del filtro de alarma Escritura: 1 - Reset del filtro de alarma (Este parámetro no es aplicable en las unidades AC)	

4. Características técnicas

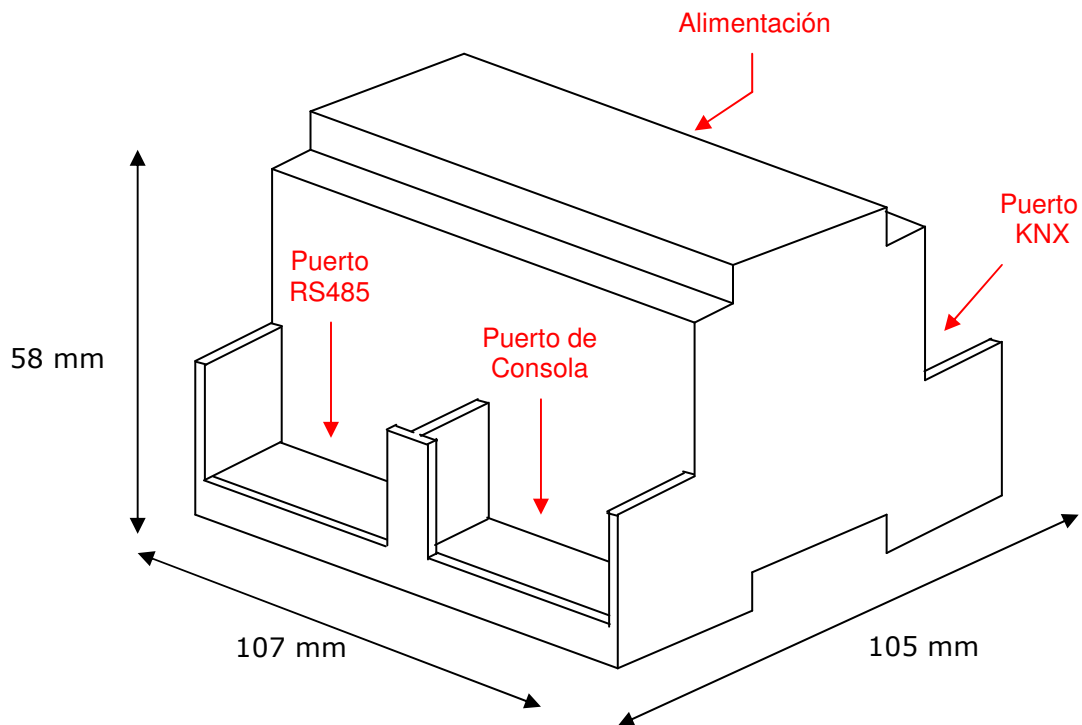


Caja	Plástico tipo PC (UL 94 V-0). Medidas: 107mm x 105mm x 58mm.
Color	Gris. RAL 7035.
Alimentación	De 9 a 30Vcc +/-10% 1.4W. 24Vca +/-10% 1.4VA. Conector de alimentación tipo clema extraíble de 2 polos.
Montaje	Mural Carril DIN EN60715 TH35.
Puerto KNX (EIB)	1 x KNX TP1 (EIB) opto aislado. Conector tipo clema extraíble de 2 polos.
Puerto LG	1 x Serie RS485. Conector tipo clema extraíble de 2 polos.
Indicadores LED	1 x Alimentación. 2 x Actividad puerto KNX (Tx, Rx). 2 x Puerto serie RS485 (Tx, Rx). 1 x Programación/bus KNX ¹
Pulsadores	1 x Programación KNX ¹
Puerto de Consola	RS232 (DCE). Conector hembra DB9.
Configuración	Vía puerto de consola ²
Firmware	Permite actualizaciones desde el puerto de consola
Rango de temperatura de funcionamiento	De -40 °C a +70 °C
Rango de humedad relativa de funcionamiento	De 5% a 95%, sin condensación
Protección	IP20 (IEC60529).
Conformidad RoHS	Cumple con la directiva RoHS (2002/95/CE).
Certificaciones	CE

¹ No operativo por el momento. Reservado para usos futuros

² Junto con el equipo también se suministra un cable estándar DB9 macho - DB9 hembra de 1.8 m. para configurar y monitorizar el dispositivo usando un puerto serie del PC. También se suministra el software de configuración LinkBoxEIB, compatible con el sistema operativo MS Windows®.

5. Dimensiones



Espacio disponible recomendado para su instalación en armario (mural o montaje en carril DIN), con espacio suficiente para las conexiones externas:

