



IntesisBox®

Modbus Server (4 Puertos)

Intercambie valores de registros de hasta cuatro masters Modbus compartiendo el mapa de memoria de un dispositivo esclavo donde todos escriben y leen.

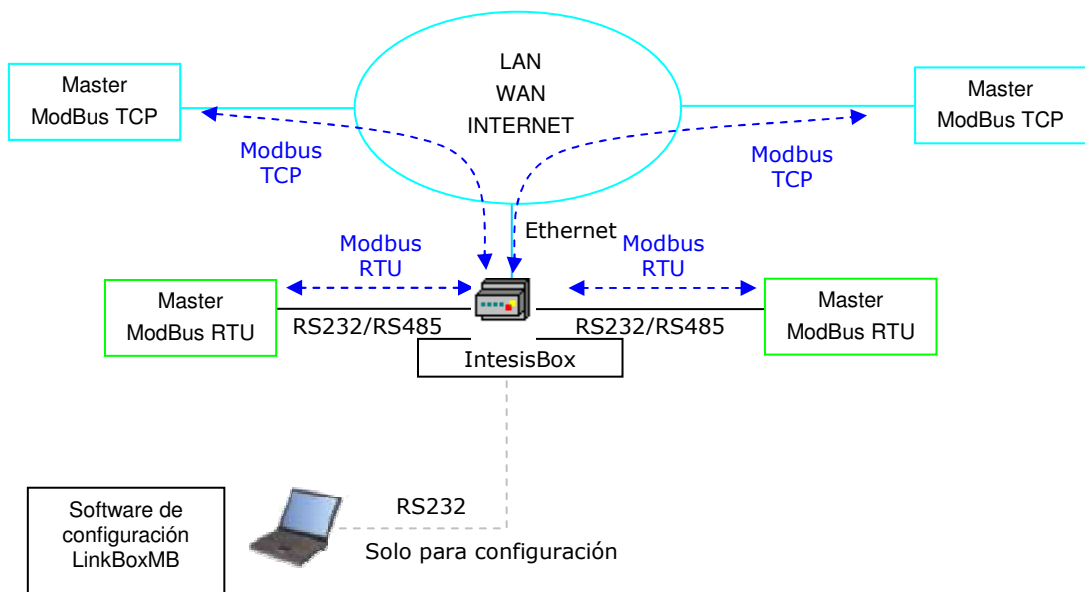


Figura 1 Integración del Modbus Server – Up to four Master

Configuración simple, solamente es necesario configurar la IP, NetMask, RS232 o RS485, baudios, paridad y bits de stop.

Tanto los puertos ModBus TCP cómo ModBus RTU actúan como esclavos.

TRADEMARKS: Todas las marcas y nombres utilizados en este documento se reconocen como marcas registradas de sus respectivos propietarios.
La información en este documento puede variar sin previo aviso.


© Intesis Software S.L. - Todos los derechos reservados

IntesisBox es una marca registrada de Intesis Software SL

Intesis
software

URL | <http://www.intesis.com>
email | info@intesis.com
tel | +34 938047134

Descripción

IntesisBox Modbus Server (4 Puertos)	
Referencia	Descripción
IBOX-MBS-4SLAVE 	<p>Esta pasarela se comporta como el único esclavo Modbus donde hasta cuatro masters Modbus se conectan. Esto permite el intercambio de información entre masters utilizando el mapa de memoria de un único esclavo Modbus.</p> <p>Características principales:</p> <ul style="list-style-type: none"> • Se suministra un software de configuración y test. • Fijación carril DIN, mural o sobremesa. • Alimentación 9..30Vdc o 24Vac <p>Características ModBus</p> <ul style="list-style-type: none"> • ModBus TCP esclavo. • ModBus RTU en RS232 o RS485 seleccionable. • Parámetros seleccionables: dirección IP, nº esclavo, baudios, etc. • Máximo de 2 Masters ModBus TCP y 2 Masters Modbus RTU conectados simultáneamente. • Internamente se dispone de un mapa Modbus completo con todos los registros ModBus posibles según la especificación: <ul style="list-style-type: none"> ○ Coils: 0..65535 (100001..165536) ○ Digital Inputs: 0..65535 (200001..265536) ○ Holding Registers: 0..65535 (400001..465536) ○ Input Registers: 0..65535 (300001..165536) • Los Coils y Digital Inputs comparten los mismos registros ya que los Digital Inputs solo son de lectura y no hay otra manera de escribirlos. • Los Holding e Input Registers comparten los mismos registros ya que los Input Registers solo son de lectura y no hay otra manera de escribirlos. • Las funciones ModBus soportadas son 01,02,03,04,05,15,16 • Características del Polling: <ul style="list-style-type: none"> ○ Max Coils y Digital Inputs leídos en un poll: 2000¹ ○ Max Coils and Digital Inputs escritos en un poll: 1968¹ ○ Max Holding and Input registers leídos en un poll: 125¹ ○ Max Holding and Input registers escritos en un poll: 120¹

¹ Maximums from Modbus specifications

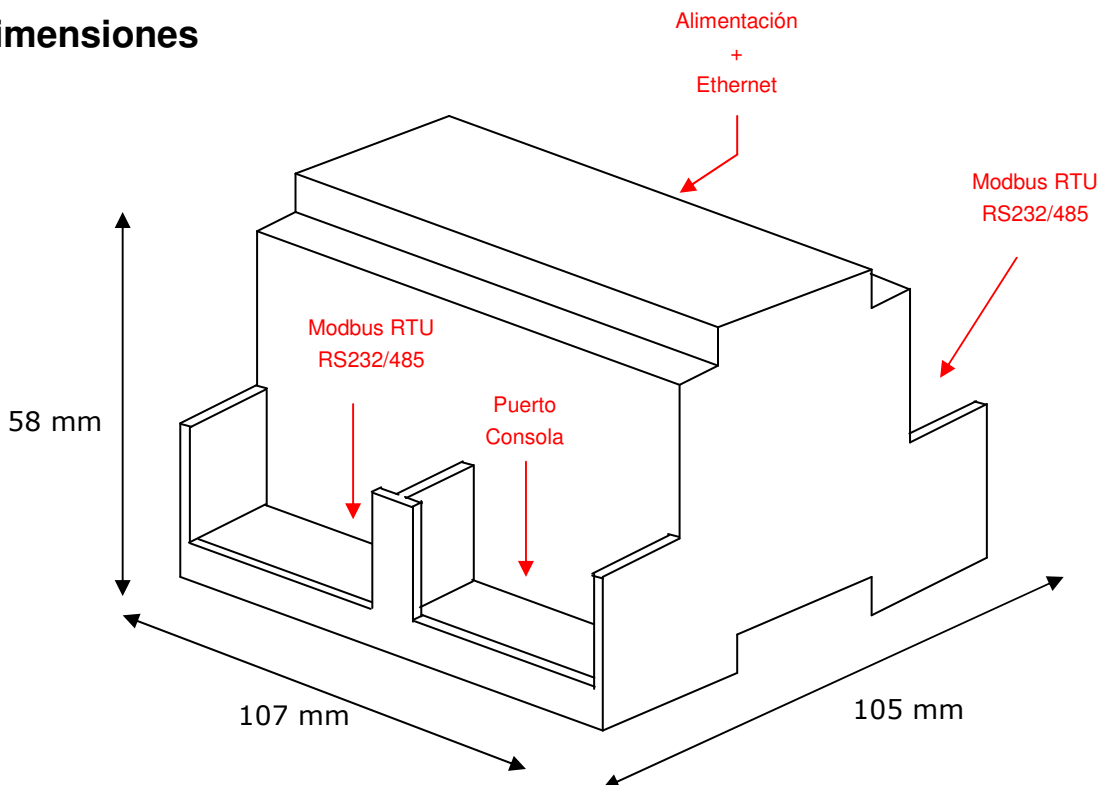
Características Mecánicas y Eléctricas



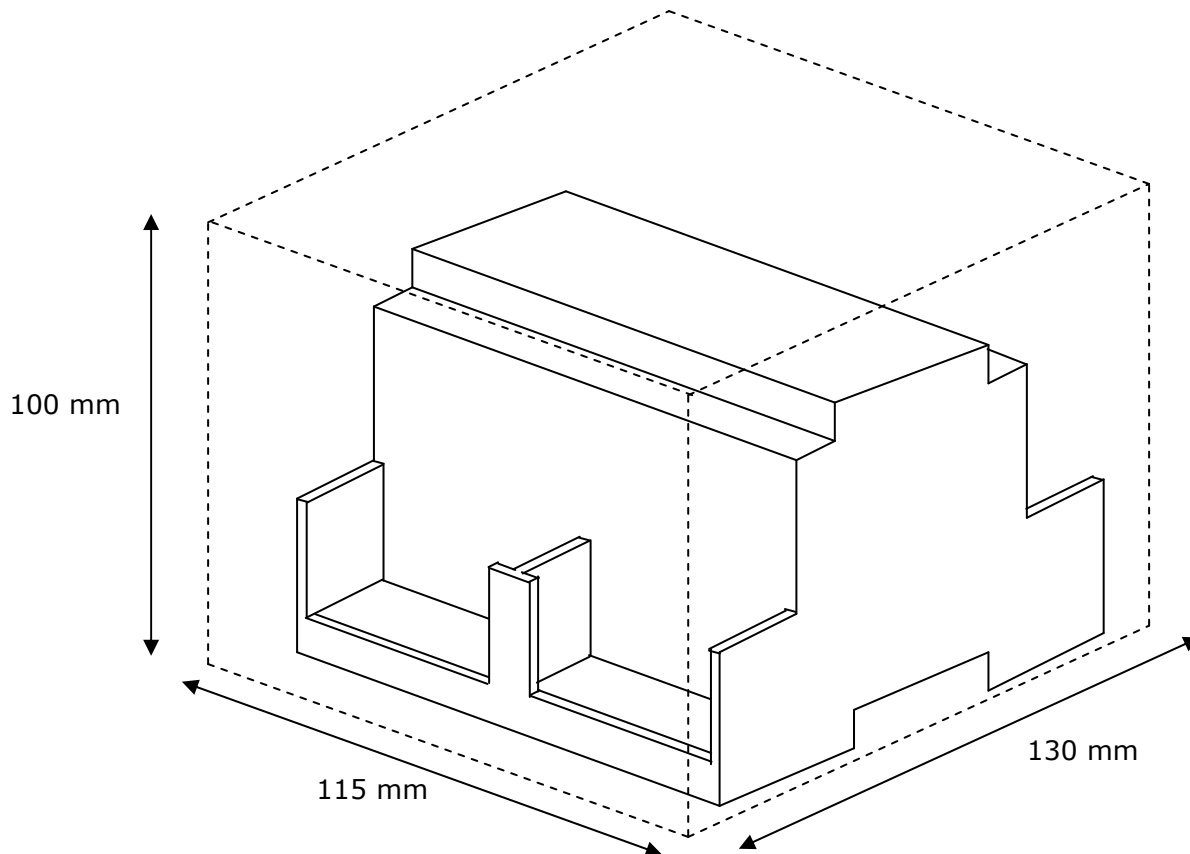
Envolvente	Plástico, tipo PC (UL 94 V-0). Dimensiones: 107mm x 105mm x 58mm.
Color	Gris. RAL 7035.
Alimentación	9 a 30Vdc +/-10% 1.4W. 24Vac +/-10% 1.4VA. Conector de alimentación es una clema extraíble de 2 polos.
Montaje	Superficie. Mural. Carril DIN EN60715 TH35.
Puertos Modbus RTU	2 x Serie RS232 (DB9 macho DTE). 2 x Serie RS485 (clema extraíble de 2 polos).
Puerto Modbus TCP	1 x Ethernet 10BT RJ45.
LEDs	1 x Alimentación. 2 x Actividad del puerto serie (Modbus RTU) (Tx, Rx). 2 x Actividad del puerto Ethernet (LNK, ACT).
Puerto Consola	RS232. DB9 hembra (DCE).
Configuración	Vía puerto de consola. ¹
Firmware	Permite actualizaciones vía puerto de consola.
Temperatura de trabajo	-40°C a +70°C
Humedad relativa de trabajo	5% a 95%, no condensación.
Protección	IP20 (IEC60529).
Conformidad RoHS	Cumple con la directiva RoHS (2002/95/CE).
Certificaciones	CE

¹ Junto con el dispositivo se suministra un cable estándar DB9macho-DB9hembra de 1,8 metros para conexión a directa al puerto serie de un PC para configuración y monitorización del dispositivo. El software de configuración, para sistemas operativos Windows, se suministra también junto con el dispositivo.

Dimensiones



Espacio necesario recomendado para su instalación en armario (sujeción mural o carril DIN), con previsión de espacio suficiente para conexiones



TRADEMARKS: Todas las marcas y nombres utilizados en este documento se reconocen como marcas registradas de sus respectivos propietarios. La información en este documento puede variar sin previo aviso.

© Intesis Software S.L. - Todos los derechos reservados

IntesisBox es una marca registrada de Intesis Software SL



URL <http://www.intesis.com>
 email info@intesis.com
 tel +34 938047134