

 **IntesisBox[®]**

ME-AC-ENO-1 v.1.0.9

ME-AC-ENO-1C v.1.0.9

Interfaz EnOcean para aire acondicionado Mitsubishi Electric.
Compatible con todos los modelos de la gama Doméstica y Mr.Slim.

Manual de Usuario

v1 r7 esp

Referencia: **ME-AC-ENO-1 / 1C**

Fecha de publicación: 05/2011

© Intesis Software S.L. 2010. Todos los derechos reservados.

La información en este documento está sujeta a cambios sin previo aviso. Ninguna de las partes de este documento puede ser reproducida, almacenada o transmitida bajo ninguna forma o medio electrónico o mecánico, incluido fotocopiadora o grabadora para ningún otro propósito que el del propio uso personal del comprador sin previa autorización escrita de Intesis Software S.L.

Intesis Software S.L.
Milà i Fontanals, 1bis - 1º
08700 Igualada
Spain

TRADEMARKS

Todas las marcas y nombres utilizados en este documento se reconocen como marcas registradas de sus respectivos propietarios.

INDICE

1.	Presentación	4
1.1.	Características generales.....	4
1.2.	Aplicación típica	5
2.	Conexión y colocación	7
2.1.	Conexión.....	7
2.2.	Colocación.....	8
2.2.1	Zonas de sombra	8
2.2.2	Ángulo de penetración	9
2.2.3	Distancia entre el receptor y fuentes de interferencia.....	9
2.2.4	Uso de repetidores	9
3.	Configuración.....	10
3.1.	Procedimiento de Learning	11
3.2.	Procedimiento de Teach-in	13
3.3.	Procedimiento de borrado de dispositivos	14
4.	Comportamiento	15
4.1.	Contacto de ventana.....	15
4.2.	Sensores de temperatura externa. Temperatura Virtual	15
4.3.	Key Card (tarjetero)	16
4.1.	Detectores de presencia.....	17
4.2.	Procedimiento de MultiTeach-in.....	17
5.	Monitorización de comunicaciones	18
5.1.	Modo monitor de la comunicación AC (LED ROJO)	18
5.2.	Modo monitor de recepción EnOcean (LED VERDE)	18
6.	Especificaciones técnicas y dimensiones	19
7.	Perfil propio de aire acondicionado.....	20
8.	Modelos de unidades interiores de A.A. soportadas	25
9.	Códigos de Error	26
10.	Interoperabilidad EnOcean.....	27
11.	Normas y estándares	28

1. Presentación



Los dispositivos ME-AC-ENO-1 y ME-AC-ENO-1C permiten una integración completa y de forma natural de aire acondicionado Mitsubishi Electric en sistemas de control EnOcean en su formato a 868MHz (ME-AC-ENO-1) así como a 315 MHz (ME-AC-ENO-1C)

Compatible con todos los modelos de aire acondicionado de las gamas doméstica y Mr.Slim. Otros modelos de distintas gamas también son compatibles (consultar sección 8)

1.1. Características generales

- Dimensiones reducidas.
- Instalación rápida.
- No requiere alimentación externa.
- Conexión directa al circuito electrónico de la unidad interior de A.A.
- Totalmente compatible con EnOcean.
- Múltiples perfiles.
- Control de la unidad de A.A basado en la temperatura ambiente leída por la propia unidad, o basado en la temperatura ambiente leída por cualquier termostato EnOcean.
- Supervisión y control total de la unidad de A.A. desde EnOcean, incluyendo la supervisión del estado de las variables internas de la unidad, e indicación de error y código de error.
- Permite el control simultáneo de la unidad de A.A. desde el mando infrarrojo y desde dispositivos EnOcean.
- Implementa las nuevas EEP de HVAC aprobadas
- Funciones de control avanzadas
- Configurable como repetidor

1.2. Aplicación típica

En la Figura 1.1 se puede observar un ejemplo de la aplicación del ME-AC-ENO-1 / 1C en una habitación de hotel. Se pueden distinguir los distintos elementos de control sobre el aire acondicionado, como interruptores, lector de tarjetas, contactos de ventana, se conectan a este a través del ME-AC-ENO-1 / 1C.

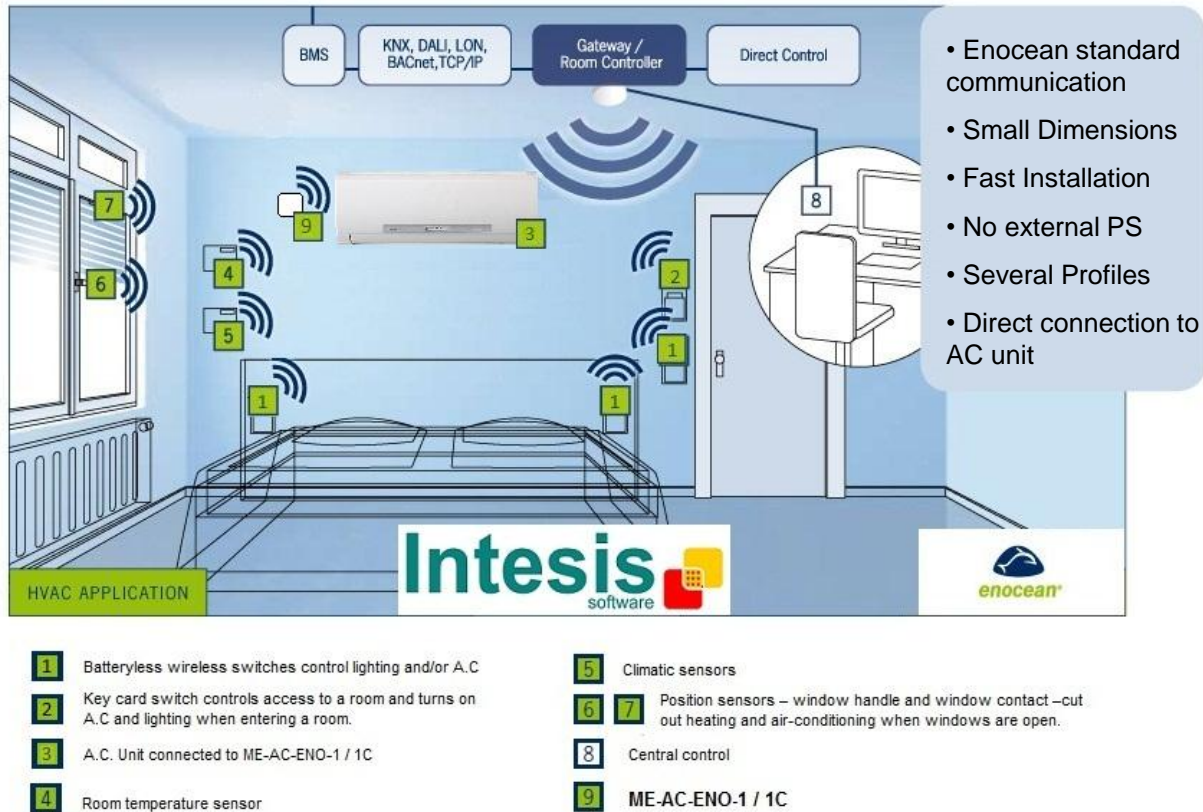


Figura 1.1 Ejemplo de montaje del ME-AC-ENO-1 / 1C en habitación de hotel

La Figura 1.2 ofrece una visión más esquemática de lo que podría ser la misma aplicación expuesta en la Figura 1.1. Se observa el esquema de conexión del ME-AC-ENO-1 / 1C al Aire acondicionado así como algunos de los dispositivos EnOcean que soporta.

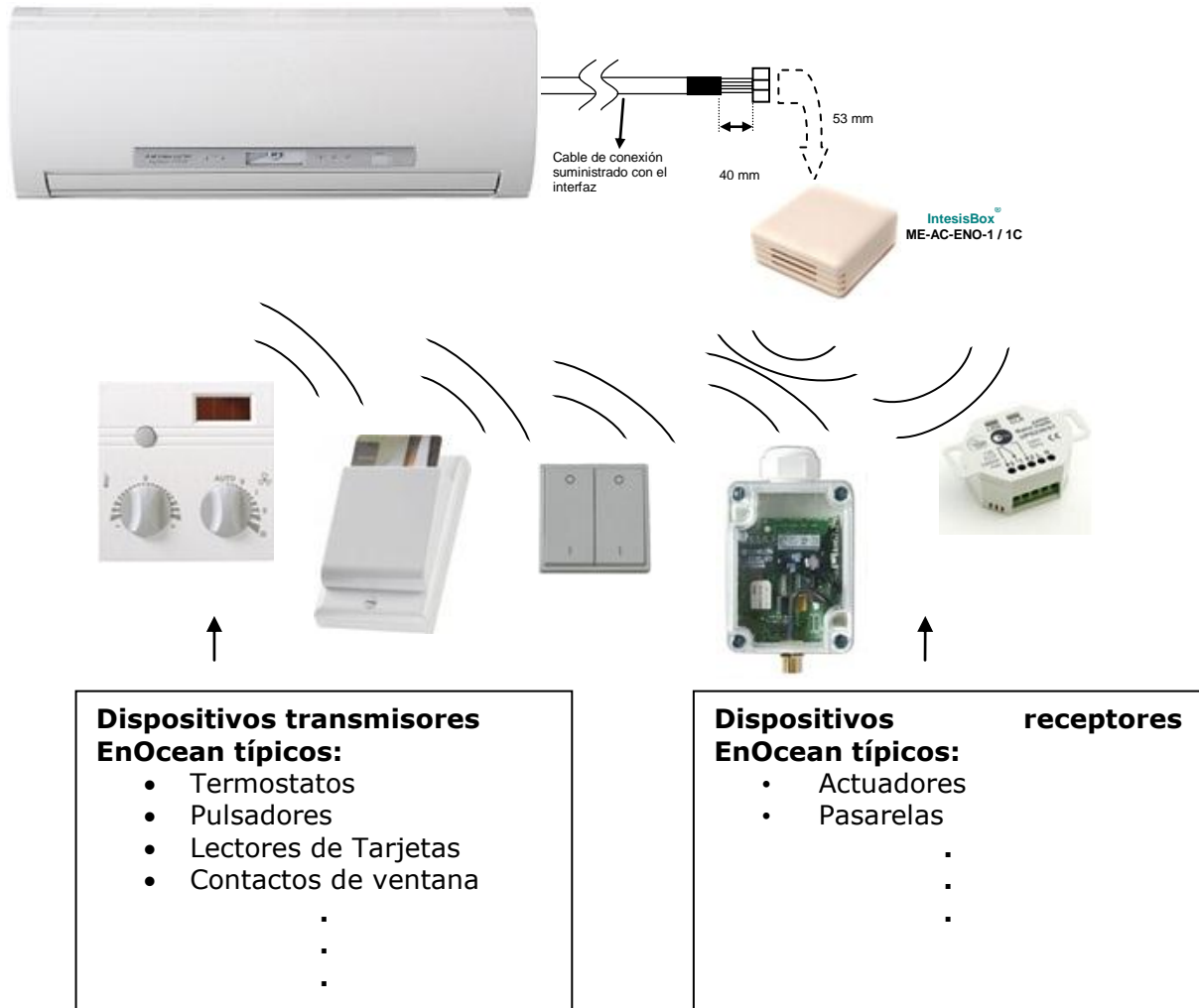


Figura 1.2 Ejemplo de elementos de control o actuación del ME-AC-ENO-1 / 1C

2. Conexión y colocación

2.1. Conexión

Con la tensión de alimentación del A.A. desconectada, se debe abrir la tapa del A.A. hasta localizar la tarjeta electrónica de control. En dicha tarjeta se debe localizar el conector marcado como:

CN92 en las unidades Mr.Slim.
o
CN105 en el resto de modelos.

Utilizando el cable que viene junto con el dispositivo, inserte uno de sus conectores, el del extremo con menos trozo sin cubierta, en el conector del ME-AC-ENO-1 / 1C, y el otro conector del cable, el del extremo con más trozo sin cubierta, en el conector **CN92** o **CN105** de la tarjeta electrónica de la unidad de A.A. Cierre la tapa de la unidad interior de aire acondicionado de nuevo.

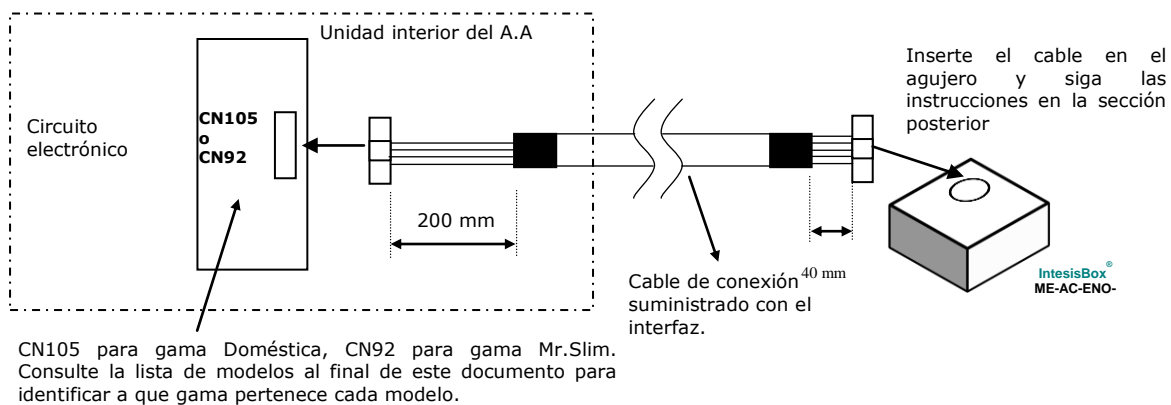


Figura 2.1 Esquema de Conexión del dispositivo

Importante: No se debe modificar la longitud del cable suministrado, puesto que ello podría afectar al correcto funcionamiento de la unidad.

Para la conexión del dispositivo con el AC los métodos especificados en la Figura 2.2 son los recomendados

- Metodo1: El agujero está situado encima de CON1
- Metodo2: El agujero está situado en el lado opuesto. Utilice la grapa suministrada para fijar el cable.

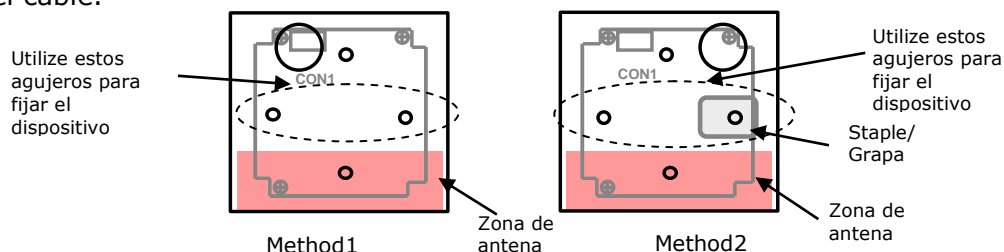


Figura 2.2 Métodos de conexión del cableado

Importante: El cable no debe pasar por encima de la zona de la antena (zona marcada en Figura 2.2) ya que el correcto funcionamiento del dispositivo puede verse afectado. Por este mismo motivo nunca use un tornillo metálico en esta zona de antena.

2.2. Colocación

La antena del interfaz ME-AC-ENO-1 / 1C tiene una mayor sensibilidad cuando el dispositivo se coloca de forma vertical, por ello, si es posible se recomienda disponerlo de esta forma (es preferible que la zona de la antena se sitúe en la zona inferior cuando se fije a la pared).

Las señales radio son ondas electromagnéticas. Dado que la señal se va atenuando conforme se propaga, el rango de alcance está limitado.

La distancia máxima a la que se propaga la señal emitida (Tabla 2.1) por el interfaz ME-AC-ENO-1 /1C, o por cualquier otro dispositivo EnOcean, viene determinada por la geometría de la habitación donde estén ubicados. Por ejemplo, pasillos estrechos con paredes gruesas son casos desfavorables. Las personas u otros obstáculos también pueden reducir el rango de alcance. Por tanto, se recomienda para su colocación contar siempre con los casos más desfavorables, para reservarse de ellos y garantizar una buena estabilidad en el sistema radio.

Distancia	Condiciones
< 30 m	En condiciones ideales: habitación ancha y despejada, antena en buena posición
< 20 m	La estancia está amueblada y hay personas en ella. Penetración de hasta 5 paredes de yeso o hasta 2 paredes de ladrillo
< 10 m	Idénticas que en el caso anterior, pero el receptor está cerca de una esquina o en un falso techo demasiado estrecho
< 1 m	Techos reforzados con metal, ángulo de penetración demasiado cercano a 0°. Es un caso muy dependiente de la densidad del refuerzo del techo y de la posición de la antena.

Tabla 2.1 Distancia máxima de propagación de la señal

2.2.1 Zonas de sombra

Es importante no colocar el dispositivo de forma que las ondas *deban pasar* a través de un objeto metálico. Los objetos metálicos crean una zona de sombra en la que los receptores no serán capaces de recibir los telegramas EnOcean. En la Figura 2.3a se muestra un diagrama que refleja esta situación:

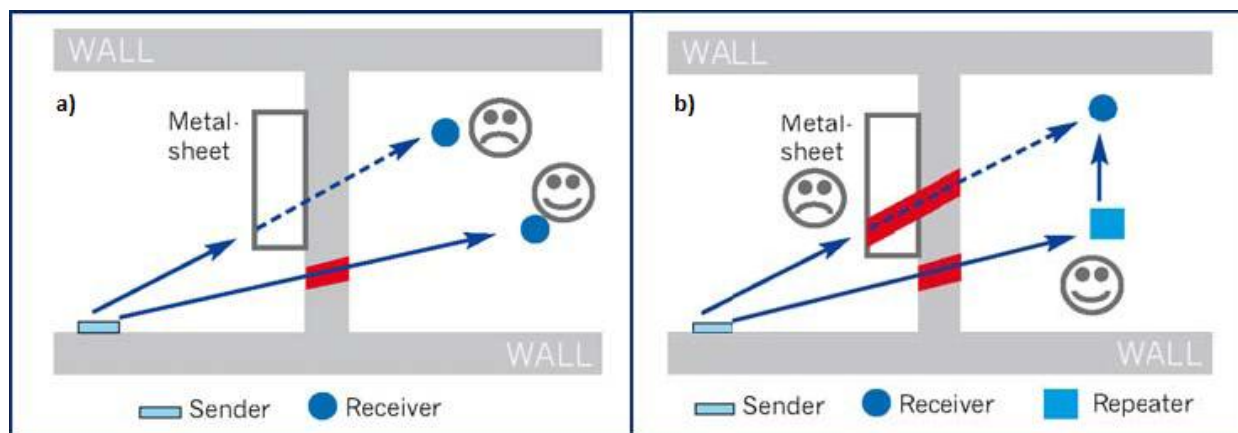


Figura 2.3 a) zona de sombra b) solución con un repetidor

La colocación de uno de los receptores impide que pueda recibir los telegramas del transmisor. Para ello puede colocarse un repetidor (Figura 2.3b) fuera de la zona de sombra, para reenviar los telegramas al receptor que se encuentra en la zona de sombra.

2.2.2 Ángulo de penetración

Es el ángulo con el que la señal penetra el objeto que debe atravesar. La recepción al otro lado será mejor conforme el ángulo se acerque a los 90°.

En la Figura 2.4 se muestra un diagrama donde se refleja la situación de un receptor con un ángulo de penetración demasiado cercano a 0° (Figura 2.4a) y la solución con un repetidor (Figura 2.4b).

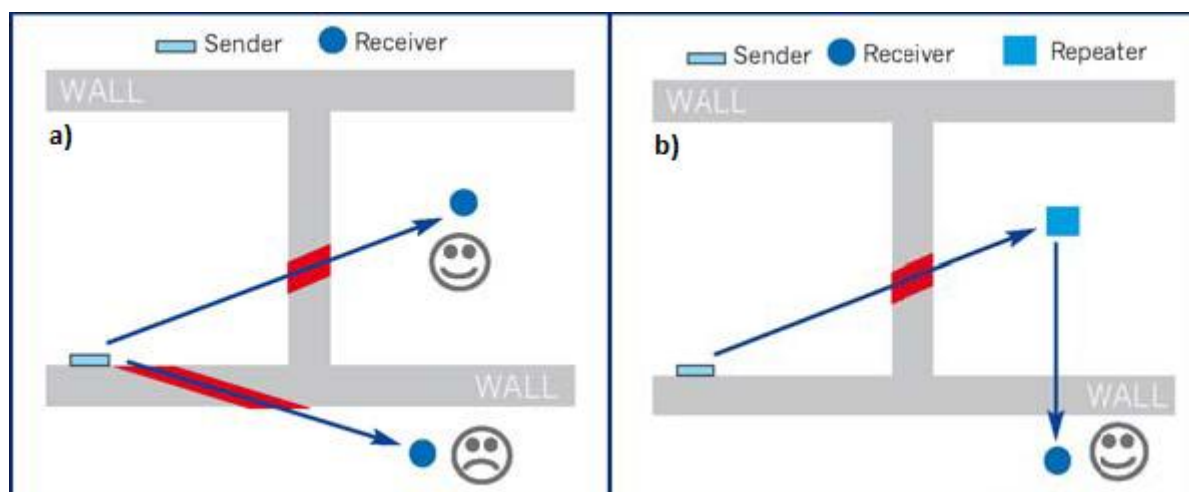


Figura 2.4 Ángulo de penetración

2.2.3 Distancia entre el receptor y fuentes de interferencia

La distancia entre los receptores EnOcean, y por extensión el dispositivo ME-AC-ENO-1 /1C, y otros transmisores (por ejemplo GSM / DECT / WiFi) u otras fuentes de interferencia a alta frecuencia (PCs, equipos de audio y vídeo...) debe ser, como mínimo, de 50 centímetros.

Sin embargo, los transmisores EnOcean se pueden colocar cerca de otros transmisores de alta frecuencia sin que suponga problema alguno.

2.2.4 Uso de repetidores

Si experimenta una recepción pobre o inestable, considere el uso de repetidores. Estos dispositivos no requieren ninguna configuración para funcionar, sólo una línea de alimentación. Los repetidores reciben los telegramas EnOcean y los envían de nuevo, por lo que se puede aumentar el rango de cobertura casi al doble. Algunos repetidores especiales pueden actuar en cascada, repitiendo los telegramas que otro repetidor EnOcean ha repetido, por lo que el rango de cobertura puede incrementarse aún más.

3. Configuración

El dispositivo IntesisBox ME-AC-ENO-1 / 1C (Figura 3.1) dispone de dos interruptores, un pulsador y un selector rotativo para los procesos de Learning y Teach-in propios de la tecnología EnOcean (procedimientos explicados en las secciones 3.1 y Tabla 3.1)

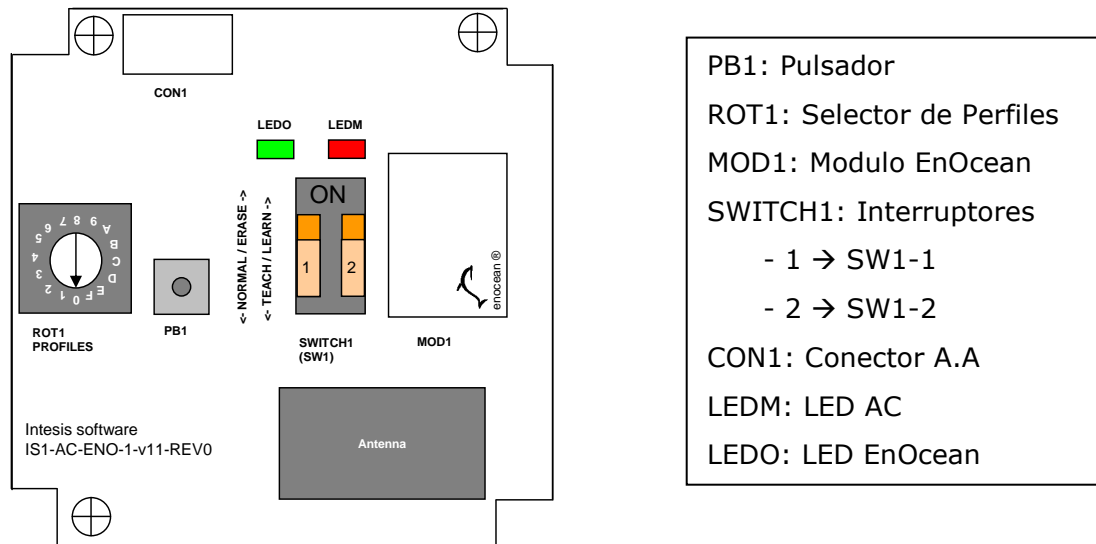


Figura 3.1 Esquema del dispositivo

Los interruptores SW1 configuran el modo de funcionamiento del interfaz según la siguiente tabla:

Modo	Switch 1 (SW1-1)	Switch 2 (SW1-2)	EnOcean LED (LEDO)	LEDM: AC LED	Función del pulsador PB1
Normal operation / Teach-in	Off	Off	Off	Does not apply	Enviar telegrama de Teach-in o activar el modo monitor (pulsado durante 5 segundos)
Remote Management disablement	Off	On	No aplica	No aplica	Leave it in this position to disable the remote management
Learning	On	Off	On	No aplica	No tiene función
Profile device Erase	On	On	Flashing: 100 ms On/ 100 ms Off	No aplica	Pulsar durante 5 segundos borra los dispositivos asociados al perfil seleccionado
Factory reset	On	On	Flashing: 100 ms On/ 100 ms Off	Flashing: 100 ms On/ 100 ms Off	Presione durante 10 segundos: Vuelve al estado original del dispositivo. (Los primeros 5 segundos se comporta como si borraramos un dispositivo)

Tabla 3.1 Modo de funcionamiento de la interfaz

El selector ROT1 se emplea siempre para seleccionar el perfil. Selecciona el perfil de transmisión en el modo Teach-in y selecciona el perfil de recepción en los modos Learning y Erase.

3.1. Procedimiento de Learning

Por defecto, el interfaz ME-AC-ENO-1 / 1C contiene la definición de 11 perfiles de recepción (Rx). En la configuración de fábrica, cada perfil de Rx corresponde a una señal de control del AA Mitsubishi Electric. Este procedimiento permite vincular dispositivos EnOcean para que actúen sobre el AA. El máximo número de dispositivos que se permite asociar a un índice son 5 (excepto en los casos especificados en la Tabla 3.2).

La enumeración es la siguiente:

Índice Perfil Rx (ROT1)	Señal	Número dispositivos permitidos
0	Marcha/Paro	5
1	Modo	5
2	Velocidad ventilador	5
3	Posición de lamas	5
4	Temperatura de consigna ¹	5
5	Temperatura ambiente (virtual) ²	1
6	Contacto de ventana	5
7	KEY CARD ³	1
8	Detector de presencia	5
9 a D	N/A	N/A
E	Perfil propio de aire acondicionado	5
F	Perfil propio de aire acondicionado ²	5

Tabla 3.2 Perfiles de recepción por defecto

Para **ejecutar** el procedimiento de **Learning** siga los siguientes pasos. Las referencias a partes del dispositivo están detalladas en la Figura 3.1:

1. Sitúe el interruptor número 1 (SW1-1) en ON y el interruptor número 2 (SW1-2) en OFF. Observará que el LED EnOcean permanece siempre encendido.
2. Coloque el selector rotativo (ROT1) en la posición deseada para la señal que desea asociar con los dispositivos transmisores EnOcean.
3. Pulse el botón de Teach-in de los dispositivos que desea asociar, o acciónelos si no disponen de botón Teach-in (los pulsadores EnOcean no disponen de este botón).
4. Cuando se recibe un telegrama EnOcean válido en este modo, el LED EnOcean se apagará durante 100 milisegundos y luego permanecerá encendido. Tenga en cuenta que el número máximo de dispositivos que se pueden asociar a un perfil determinado es 5. Una vez se alcanza el límite, no podrá aprender más dispositivos para ese perfil y el LED EnOcean permanecerá apagado cuando seleccione ese perfil, indicando que el máximo de dispositivos ha sido alcanzado.

¹ Cuando se activa la función de temperatura virtual, la temperatura de consigna que se escribe es la temperatura de consigna virtual en vez de la temperatura de consigna de la máquina.

² Cuando se asocia un dispositivo a uno de estos perfiles, automáticamente se activa la función de temperatura virtual y el otro perfil se deshabilita para evitar tener más de una referencia de temperatura. Cuando no hay ningún dispositivo asociado a estos perfiles, se desactiva la función de temperatura virtual.

³ Sólo un dispositivo puede estar asociado a este perfil.

Índice Perfil Rx (ROT1)	EEP soportados
0	[05-02-xx] [05-03-xx] [06-00-01] [07-10-01] [07-10-02] [07-10-05]
1	[05-02-xx] [05-03-xx]
2	[05-02-xx] [05-03-xx] [07-10-01] [07-10-02] [07-10-04] [07-10-07] [07-10-08] [07-10-09]
3	[05-02-xx]
4	[05-02-xx] [05-03-xx] [07-10-01] [07-10-02] [07-10-03] [07-10-04] [07-10-05] [07-10-06] [07-10-0A] [07-10-10] [07-10-11] [07-10-12]
5	[07-02-05] [07-02-06] [07-10-01] [07-10-02] [07-10-03] [07-10-04] [07-10-05] [07-10-06] [07-10-07] [07-10-08] [07-10-09] [07-10-0A] [07-10-0B] [07-10-0C] [07-10-0D] [07-10-10] [07-10-11] [07-10-12] [07-10-13] [07-10-14]
6	[05-02-xx] [05-03-xx] [06-00-01] [07-30-02]
7	[05-04-01]
8	[07-07-01] [07-08-01] [07-08-02]
E	[07-20-10] [07-10-03] [07-20-11] ¹
F	[07-20-10] [07-10-03] [07-20-11] ¹

Tabla 3.3 EEP soportados por cada perfil de recepción del ME-AC-ENO-1 / 1C

iImportante!

En los perfiles E i F se pueden asociar hasta 5 dispositivos. Se tiene que tener en cuenta que si hay dispositivos funcionando en modo MultiTeach-in (más información en sección 4.2) sólo uno de ellos se asociará completamente ya que usará 3 de los 5 espacios disponibles.

¹ HVAC Components (FUNC = 20) Generic HVAC interface (TYPE = 10 and 11) explicado en sección 7 y en el documento EnOcean Equipment Profiles (EEP) V2.0 y V2.1

3.2. Procedimiento de Teach-in

El interfaz ME-AC-ENO-1 / 1C, como dispositivo transmisor, soporta el procedimiento de Teach-in. Este procedimiento permite vincular el AA a otros dispositivos EnOcean para que acepten los datos transmitidos por el ME-AC-ENO.

De fábrica vienen definidos varios perfiles de transmisión, con varias señales de AA asociadas a cada uno. Los datos enviados contendrán el estado de las señales del AA que se indican en la Tabla 3.4.

Índice Perfil Tx (ROT1)	Señales de transmisión	EEP (Perfil EnOcean)
0	Marcha/Paro	[05-02-01]
1	Estado de alarma	[05-02-01]
2	Temperatura de consigna	[07-02-05]
3	Temperatura ambiente	[07-02-05]
4	Temperatura ambiente, Temperatura de consigna, Velocidad del ventilador, Marcha/Paro	[07-10-01]
5	AC interface: Modo, velocidad ventilador, posición de lama sensores y ON/Off	[07-20-10]
6	Temperatura de consigna, Temperatura ambiente	[07-10-03]
7	AC interface: códigos de error AA, Estado de error deshabilitaciones	[07-20-11]
9 a D	N/A	
E	Todas	[07-20-10] ¹ [07-10-03] [07-20-11]
F	Todas	[07-20-10] ¹ [07-10-03] [07-20-11]

Tabla 3.4 Señales asociadas al Selector ROT1 (Figura 3.1)

Para **ejecutar** el procedimiento de **Teach-in**:

1. Sitúe los interruptores SW1-1 y SW1-2 en la posición OFF
2. Seleccione mediante el selector rotativo (ROT1) el índice del perfil de transmisión para el que desea hacer Teach-in.
3. Pulse el botón PB1 para enviar el telegrama de Teach-in. Debe asegurarse que hay algún dispositivo receptor en modo Learning para que la asociación tenga efecto.

Recuerde que en este caso el interfaz ME-AC-ENO-1 / 1C no guarda información de ningún dispositivo.

iImportante!

En los perfiles E y F las tres EEPs se envían presionando PB1 una sola vez. Estas EEPs se envían con tres base ID distintos y por tanto se tratan como si fueran tres dispositivos distintos. Más información en sección 4.2

¹ Proceso Multiteach-in: Las tres EEPs se envían una después de la otra con sólo presionar el botón de teach-in una sola vez.

3.3. Procedimiento de borrado de dispositivos

Para borrar uno, varios o todos los dispositivos de un índice de perfil de recepción (Tabla 3.2) deberá entrar en el modo ERASING. Para hacerlo siga los siguientes pasos (las referencias a partes del dispositivo están detalladas en la Figura 3.1):

1. Seleccione el índice de perfil de recepción del que desea borrar dispositivos mediante el selector rotativo (ROT1).
2. Sitúe los interruptores SW1-1 y SW1-2 en ON. Observará que el LED EnOcean parpadea rápidamente (100 milisegundos encendido y 100 milisegundos apagado).
3. En este estado, presione el botón de Teach-in de los dispositivos que desea desasociar de ese perfil (o accione el dispositivo en caso de no disponer de botón Teach-in). Cuando se reciba el telegrama, el LED EnOcean permanecerá encendido durante 1 segundo para indicar que el dispositivo ha sido borrado de ese perfil.
4. Cuando haya terminado, sitúe los dos interruptores en OFF para un funcionamiento normal del dispositivo.

También se ha previsto que un dispositivo EnOcean pueda estropearse o perderse, y sin él no sería posible borrarlo del perfil al que está asociado, por ese motivo se pueden borrar todos los dispositivos asociados a un perfil. Para hacerlo siga los siguientes pasos (las referencias a partes del dispositivo están detalladas en la Figura 3.1):

1. Seleccione el perfil mediante el selector rotativo (ROT1).
2. Coloque los interruptores SW1-1 y SW1-2 en la posición ON. Observará que el LED EnOcean parpadea rápidamente (100 milisegundos encendido y 100 milisegundos apagado).
3. Presione el pulsador (PB1) durante 5 segundos y observará que el LED EnOcean permanece encendido durante 1 segundo, indicando que se han borrado todos los dispositivos asociados a este índice de perfil de recepción.
4. Coloque los interruptores SW1-1 y SW1-2 en OFF para un funcionamiento normal del dispositivo.

4. Comportamiento

En esta sección se especifica el comportamiento del dispositivo ME-AC-ENO-1 / 1C en casos especiales como son el uso de los contactos de ventana, de termostatos con sensor de temperatura externa al aparato del A.A y el de key-card (tarjetero). El uso de estos sensores requiere de una explicación específica ya que el dispositivo ME-AC-ENO-1 / 1C realiza operaciones o asume estados previos.

4.1. Contacto de ventana

El interfaz ME-AC-ENO-1 / 1C tiene la función de controlar automáticamente el encendido/apagado de la unidad de aire acondicionado basándose en uno o varios contactos de ventana EnOcean (5 como máximo).

Los contactos de ventana envían periódicamente su estado, y lo envían también inmediatamente después de un cambio de estado de la ventana.

Cuando se asocia un contacto de ventana al interfaz ME-AC-ENO-1 / 1C siempre se supone que la ventana está cerrada hasta que se reciba el estado del contacto de ventana EnOcean.

La máquina se apagará si hay **alguno** de los contactos de ventana asociados al perfil de contacto de ventana que indique "ventana abierta" transcurrido un cierto tiempo. Si en este estado se intenta encender la máquina (ya sea por medio de otro dispositivo EnOcean asociado al interfaz o por medio del mando de la máquina) el interfaz lo impedirá y permanecerá apagada.

Cuando todos los contactos de ventana asociados al perfil de contacto de ventana indiquen "ventana cerrada", la máquina quedará libre para encenderse, pero el interfaz no la pondrá en marcha automáticamente. El usuario deberá encenderla manualmente ya sea usando cualquier dispositivo EnOcean asociado al interfaz o mediante el mando de la máquina.

Esta función sólo se activará mientras haya dispositivos asociados al perfil de contacto de ventana.

La información de los estados de contacto de ventana se perderá en el caso de una pérdida de alimentación del dispositivo. Al emitir regularmente los contactos de ventana su estado, el sistema restaurará el estado anterior a la pérdida de alimentación automáticamente.

4.2. Sensores de temperatura externa. Temperatura Virtual

Las unidades de aire acondicionado disponen de una sonda de temperatura interna que utilizan en su algoritmo de regulación para alcanzar la consigna.

Normalmente esta sonda de temperatura de la máquina está situada en el retorno de flujo de aire o en una ubicación diferente que no coincide con la que normalmente se sitúan los termostatos. Esto puede provocar diferencias entre las temperaturas leídas por la máquina y el termostato.

Existe la posibilidad de colocar un termostato EnOcean con su propia sonda de temperatura y ser deseable que la temperatura utilizada para la regulación de la unidad sea la de la sonda del termostato EnOcean y no la de la sonda de la unidad de aire acondicionado.

Este comportamiento sólo se activa cuando hay un dispositivo externo que proporcione su temperatura asociado al perfil 5 o F. Una vez un dispositivo está asociado con uno de estos

perfiles el otro se deshabilitará ya que el AA sólo puede funcionar con una sola referencia externa.

Esta problemática se resuelve con la temperatura virtual. Se consideran cuatro temperaturas:

- Consigna: es la temperatura de consigna enviada a la unidad (S)
- Ambiente: es la temperatura ambiente medida por la unidad (T)
- Consigna virtual: es la temperatura de consigna solicitada por el termostato (S_v)
- Ambiente virtual: es la temperatura ambiente medida por el termostato (T_v)

La solución se basa en buscar qué temperatura de consigna hay que enviarle a la máquina para que regule hacia la temperatura solicitada por el termostato, teniendo en cuenta la temperatura que mide el termostato.

Se debe cumplir, para esto, que la diferencia entre la temperatura de consigna y la temperatura ambiente de la máquina sea igual a la diferencia entre la temperatura de consigna del termostato y la temperatura medida por el termostato. Así, cuando la temperatura medida por el termostato alcance la consigna del termostato, la diferencia entre la temperatura de consigna de la máquina y la temperatura medida por la máquina será cero. Esto es:

$$S - T = S_v - T_v$$

Por tanto, la consigna que se debe enviar a la máquina se calcula así:

$$S = T + S_v - T_v$$

Siempre respetando los límites para la temperatura de consigna que la máquina puede tolerar. Si el valor resultante está por encima o por debajo de los límites, éste satura en el límite respectivo.

4.3. Key Card (tarjetero)

Debido al funcionamiento de las Key Cards hay un perfil de recepción específico para su uso. En este perfil (Tabla 3.2) solo es posible asociar un dispositivo. En caso de que este no sea un tarjetero no se garantiza el correcto funcionamiento del ME-AC-ENO-1/1C.

Cuando se inserta una Key card en el lector la unidad de AA se habilita (es posible encenderla) pero permanece apagada. Una actuación manual desde otro dispositivo es necesaria para encenderla.

Cuando la Key Card se remueve, el AA se para y deshabilita hasta que la Key card vuelva a introducirse en el lector. Si al AA se le envía el comando de encender (desde otro dispositivo EnOcean o desde el control remoto) el ME-AC-ENO-1 / 1C lo volverá a poner a OFF.

La funcionalidad explicada en las líneas superiores sólo se activa cuando un dispositivo está asociado al perfil de Key card (Tabla 3.2)

La información sobre el estado del Key card asociado se perderá si se pierde la alimentación. Debido a esto deberá restablecer manualmente la información activando la Key card.

4.1. Detectores de presencia

El ME-AC-ENO-1 / 1C implementa la funcionalidad e controlar automáticamente el funcionamiento del AA dependiendo del estado de uno o varios (hasta 5) sensores de presencia EnOcean.

Cuando todos los sensores de presencia asociados con el dispositivo no detecten presencia el ME-AC-ENO-1 / 1C irá al modo de no presencia siguiendo estos pasos:

1. Esperará un tiempo (valor por defecto: 10 minutos) donde no efectuará ninguna acción.
2. Cuando este tiempo expire la temperatura cambiará dependiendo del modo en el que esté. Si está en Frio la temperatura de consigna subirá 2°C (default) y si está en Calor bajará 2°C. Si está en cualquier otro modo la temperatura no cambiará.
3. Este comportamiento durará durante un período de tiempo (por defecto 60 minutos) cuando el AA se apagará.

Si se detecta presencia el sistema funcionará de la siguiente forma:

1. Si está en los pasos 1 o 2. Volverá al estado original
2. Si está en el Paso 3: no hará nada

La información del estado de los detectores de presencia asociados se perderá si se pierde la alimentación. Se recuperará automáticamente cuando se empiecen a recibir telegramas.

4.2. Procedimiento de MultiTeach-in

Las unidades interiores de AA tienen muchos parámetros para controlar y supervisar y con un solo telegrama 4BS no es suficiente para toda la información. Por esta razón el ME-AC-ENO-1 / 1C implementa, aparte del procedimiento de Teach-in estándar, un procedimiento de MultiTeach-in donde más de una EEP es enviada. En las siguientes líneas se explican los detalles de este procedimiento.

El MultiTeach-in se ejecuta sólo cuando el selector (ROT1) está en los perfiles E o F. La implementación es sencilla. Un Base ID distinto es asociado a cada EEP y se realizan 3 Teach-in consecutivos. Esto permite a los dispositivos que soportan las 3 EEPs asociarlos automáticamente.

Se tiene que tener en cuenta que cuando se usa en este perfil el ME-AC-ENO-1 / 1C trabaja como si fuera 3 dispositivos EnOcean al mismo tiempo.

Si este procedimiento se realiza en el sentido contrario (el ME-AC-ENO-1 / 1C está en modo learning con el perfil E o F) 3 posiciones de dispositivo se ocuparan, implicando que sólo se puede asociar completamente 1 dispositivo utilizando el Multiteach-in en cada perfil. Si se vuelve a intentar con otro dispositivo sólo dos de las EEPs se asociaran.

5. Monitorización de comunicaciones

El interfaz ME-AC-ENO-1 / 1C dispone de dos LEDs para obtener información acerca del funcionamiento del dispositivo con un simple golpe de vista.

El LED de color verde está asociado al funcionamiento de la parte EnOcean, mientras que el LED de color rojo está asociado al funcionamiento de la parte Mitsubishi Electric (LED AC).

5.1. Modo monitor de la comunicación AC (LED ROJO)

En la siguiente tabla se presentan los diferentes estados del LED de la parte AC (rojo) y su significado:

Estado del dispositivo	Indicación del LED ROJO	Periodo Encendido / Apagado	Significado
Al arrancar	Pulso	Se enciende durante 5 segundos.	Reset o en proceso de inicialización después de arrancar
Durante funcionamiento normal	Intermitente	200ms Encendido 800ms Apagado	Error de comunicación con el A.A.
Durante funcionamiento normal	Intermitente	1s Encendido 1s Apagado	Error detectado en el A.A
Durante funcionamiento normal	Apagado	-	Funcionamiento correcto en la parte del AA

Tabla 5.1 Estados del dispositivo y LED AC

5.2. Modo monitor de recepción EnOcean (LED VERDE)

Debido al medio de transmisión de los telegramas EnOcean, hay una amplia casuística en la que el interfaz ME-AC-ENO-1 /1C puede quedar fuera del radio de alcance de algún dispositivo transmisor EnOcean. El interfaz, como receptor, brinda la posibilidad de comprobar que recibe telegramas de los dispositivos EnOcean asociados.

Para **activar** el modo monitor de recepción:

1. Coloque los interruptores SW1-1 y SW1-2 en la posición OFF
2. Presione el botón PB1 durante 5 segundos. Observará que el LED EnOcean hace un pequeño destello (100 milisegundos). A partir de ese momento, el LED EnOcean emitirá un pequeño destello para cada telegrama EnOcean válido recibido de algún dispositivo asociado a algún perfil de recepción.

Para **desactivar** el modo monitor de recepción:

1. Pulsar brevemente el botón PB1 (menos de 5 segundos).

6. Especificaciones técnicas y dimensiones

Las principales características de los dispositivos ME-AC-ENO-1 / 1C son las reflejadas en la Tabla 6.1. Para más detalles ver ME-AC-ENO-1 datasheet.

Dimensiones:	71 x 71 x 27 mm
Peso:	60 g
Temperatura de trabajo:	-25 . . . 85°C
Temperatura de almacenaje:	-40 . . . 85°C
Humedad de trabajo:	<93% HR, no condensación
Humedad de almacenaje:	<93% HR, no condensación
Consumo	12V, 35mA typical
Frecuencia EnOcean:	ME-AC-ENO-1: 868 MHz ME-AC-ENO-1C: 315 MHz

Tabla 6.1 Especificaciones técnicas

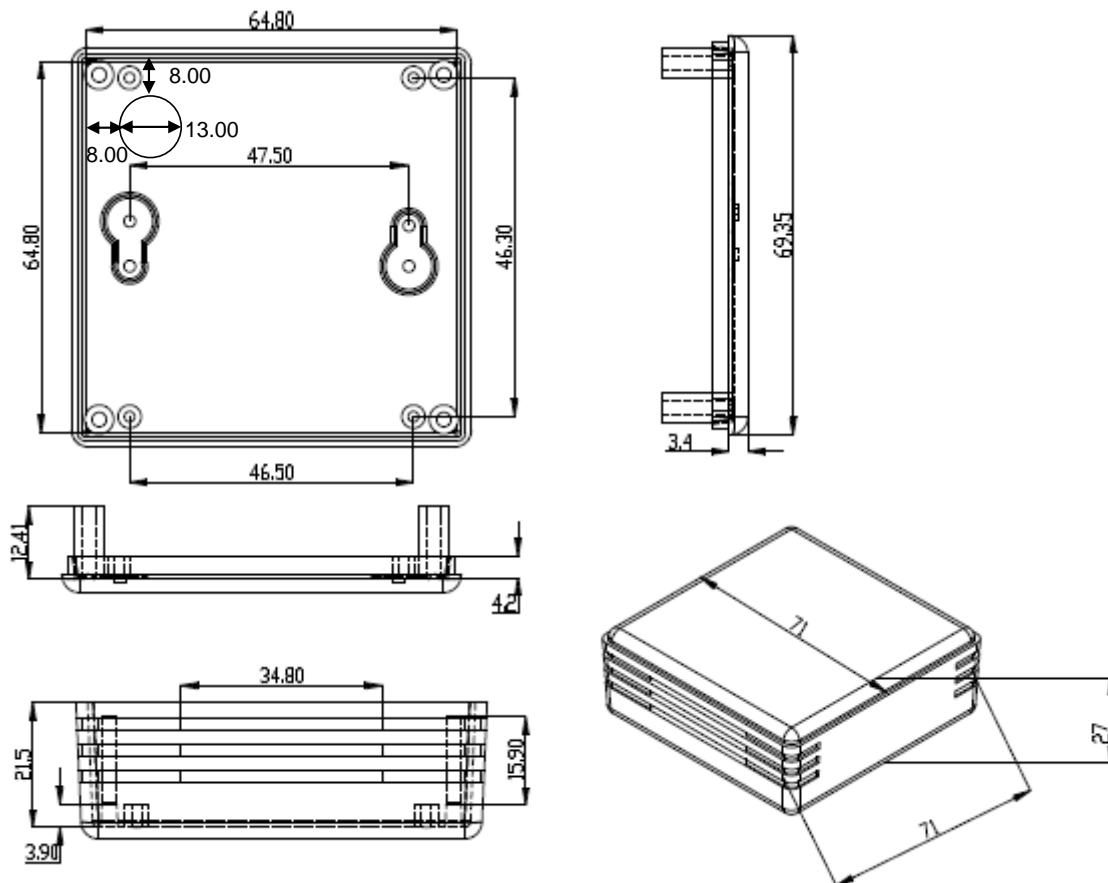


Figura 6.1 Dimensiones del dispositivo

EEP: 07-20-10 (CONTINUACIÓN)

DATA BYTES

Receive mode: Commands received by the HVAC interface

DB_3	Mode ¹	0	Auto
		1	Heat
		3	Cool
		9	Fan only
		14	Dehumidification (dry)
		33 ... 254	reserved
		255	N/A ²
DB_2 [7 .. 4]	Vane position	0	Auto
		1	Horizontal
		2	Pos2
		3	Pos2
		4	Pos4
		5	Vertical
		6	Swing
		7 .. 14	Not supported
		15	N/A
DB_2 [3 .. 0]	Fan Speed	0	Auto
		1	Low
		2	Mid1
		3	Mid2
		4	High
		5..14	Sets the value to High
		15	N/A
DB_1	Not used		
DB_0.BIT_3	Learn Button	0b0	Teach-in telegram
		0b1	Data telegram
DB_0_DB2+ DB_0_DB1:	Room occupancy	00:	Occupied
		01:	StandBy (waiting to perform action)
		10:	Unoccupied (action performed)
		11:	Off (no occupancy and no action)
DB_0.BIT_0)	On/Off	0b0	Off turns the unit to Off
		0b1	On

¹ Otros modos no tienen aplicación con esta interface de AA. Si se recibe cualquier otro modo será equivalente a recibir un N/A

² N/A significa No Action. Mantiene el valor actual del parámetro

EEP: 07-20-10 (CONTINUACIÓN)

Transmit mode: Commands sent by the HVAC interface

DB_3	Mode ¹	0	Auto
		1	Heat
		3	Cool
		9	Fan only
		14	Dehumidification (dry)
		33 ... 254	reserved
		255	N/A ²
DB_2 [7 .. 4]	Vane position	0	Auto
		1	Horizontal
		2	Pos2
		3	Pos2
		4	Pos4
		5	Vertical
		6	Swing
		7 .. 14	Not supported
		15	N/A
DB_2 [3 .. 0]	Fan Speed	0	Auto
		1	Low
		2	Mid1
		3	Mid2
		4	High
		5..14	Sets the value to High
		15	N/A
DB_1	Not used		
DB_0.BIT_3	Learn Button	0b0	Teach-in telegram
		0b1	Data telegram
DB_0_DB2+ DB_0_DB1:	Room occupancy	00:	Occupied
		01:	StandBy (waiting to perform action)
		10:	Unoccupied (action performed)
		11:	Off (no occupancy and no action)
DB_0.BIT_0)	On/Off	0b0	Off
		0b1	On

¹ Otros modos no tienen aplicación con esta interface de AA. Se enviarán sólo estos.

² N/A: se envía cuando se desconoce el valor del parámetro

EEP: 07-20-11 (CONTINUACIÓN)

DATA BYTES

Receive mode: Commands received by the HVAC interface

DB_3	not used		
DB_2	not used		
DB_1 [7 .. 1]	not used		
DB_1.BIT_0	External disablement	0b0	Not disabled
		0b1	Disabled
DB_0.BIT_3	Learn Button	0b0	Teach-in telegram
		0b1	Data telegram
DB_0.BIT_2	Disable remote controller	0b0	Enable Remote controller
		0b1	Disable Remote controller
DB_0.BIT_1	Window contact	0b0	Windows opened
		0b1	Windows closed
DB_0.BIT_0	not used		

Transmit mode: Commands sent by the HVAC interface

DB_3	Error code HI		Generated by A.C (Table 10.1)
DB_2	Error code LO		Generated by A.C (Table 10.1)
DB_1 [7 .. 4]	Reserved	0x00	
DB_1.BIT_3	Other disablement	0b0	Not Used
DB_1.BIT_2	Window contact disablement	0b0	Not disabled
		0b1	Disabled
DB_1.BIT_1	Key card disablement	0b0	Not disabled
		0b1	Disabled
DB_1.BIT_0	External disablement	0b0	Not disabled
		0b1	Disabled
DB_0.BIT_3	Learn Button	0b0	Teach-in telegram
		0b1	Data telegram
DB_0.BIT_2	Disable remote controller	0b0	Enable Remote controller
		0b1	Disable Remote controller
DB_0.BIT_1	Window contact	0b0	Windows opened
		0b1	Windows closed
DB_0.BIT_0	Alarm State	0b0	OK
		0b1	Error

8. Modelos de unidades interiores de A.A. soportadas

La lista de unidades interiores de Mitsubishi Electric compatibles con ME-AC-ENO-1 / 1C, y sus características disponibles se encuentra en:

http://www.intesis.com/pdf/IntesisBox_ME-AC-xxx-1_AC_Compatibility.pdf

9. Códigos de Error

Código	Descripción
0	No hay ningún error activo
1102	Temperatura de descarga superior a la normal
1108	Funciona el detector de termostato interior (49C)
1110	Fallo unidad exterior
1300	Presión inferior a la normal
1302	Presión superior a la normal (Funciona el presostato de alta presión 63H)
1503	Protección contra congelación o alta temperatura batería
1504	Protección contra congelación o alta temperatura batería
1504	Protección de sobrecalentamiento
1509	Error de alta presión (válvula de bola cerrada)
1520	Anomalía de supercalentamiento debida a la baja temp. de descarga. (TH4)
2500	Funcionamiento erróneo de la bomba de drenaje
2502	Funcionamiento erróneo de la bomba de drenaje
2503	Anomalía sensor de drenaje (DS)
4030	Error de transmisión serial
4100	Pausa de compresor de exceso de corriente (bloqueo de inicio)
4101	Pausa de compresor de exceso (sobrecarga) de corriente
4102	Detección de fase abierta
4103	Detección de antifase
4108	Fase abierta de fase L2 o conector 51CM abierto
4118	Error del detector de antifase (Placa electrónica)
4124	Conector 49L abierto
4210	Corte por sobreintensidad del compresor
4220	Anomalía en el voltaje
4230	Anomalía en la temperatura del panel radiador (TH8)
5101	Anomalía sonda temperatura ambiente (TH1) Unidad Interior
5102	Anomalía sonda de liquido (TH2)
5102	Anomalía sonda cond/evap (TH5)
5104	Detección de error de temperatura descarga
5105	Error de sonda exterior TH3
5106	Error de sonda exterior TH7
5107	Error de sonda exterior TH6
5110	Error de sonda exterior TH8
5202	Conector 63L abierto
5300	Error de sensor de corriente
6600	MNET Definición duplicada de dirección
6602	MNET Error de hardware de transmisión de la línea
6603	MNET BUS Ocupado
6606	MNET Error de transmisión con línea
6607	Error de transmisión MNET
6607	MNET Sin acuse
6608	Error de transmisión MNET
6608	MNET Sin respuesta
6831	Error de transmisión del mando a distancia (error de recepción de señal)
6832	Error de transmisión del mando a distancia (error de transmisión)
6840	Error de transmisión a la unidad interior/exterior (error de recepción de señal)
6841	Error de transmisión a la unidad interior/exterior (error de transmisión)
6844	Error en cableado de interconexión entre la unidad interior/exterior, num. de unidad interior desactivado (5 min o mas)
6845	Error en el cableado de la unidad interior/exterior (error de cableado, desconexión)
6846	Temporizador de inicio desactivado
65535	Error de comunicación del ME-AC-ENO-1 con el A.A.

Tabla 9.1 Códigos de Error



En caso de detectar un código que no esté en la lista, póngase en contacto con el servicio de asistencia técnica de Mitsubishi Electric.

10. Interoperabilidad EnOcean

Aquí se muestra una lista de los EEP admitidos tanto en transmisión como en recepción EnOcean:

EEP Tx	Descripción EEP ¹
[05-02-01]	Light and Blind Control – Application Style 1
[07-02-05]	Temperature Sensor. Range 0°C to +40°C
[07-10-01]	Temperature Sensor; Set Point, Fan Speed and Occupancy Control
[07-10-03]	Temperature Sensor; Set Point Control
[07-20-10]	HVAC Components. Generic HVAC interface. Functions: Mode, vane position, fan speed, sensors and on/off
[07-20-11]	HVAC Components. Generic HVAC interface. Functions: Error control: AC Error code, Error states and disablements

Tabla 10.1 EEP de transmisión permitidos del dispositivo

EEP Rx	Descripción EEP
[05-02-xx]	Rocker Switch, 2 Rocker
[05-03-xx]	Rocker Switch, 4 Rocker
[05-04-01]	Key Card Activated Switch
[06-00-01]	Single Input Contact
[07-02-05]	Temperature Sensor. Range 0°C to +40°C
[07-02-06]	Temperature Sensor. Range +10°C to +50°C
[07-07-01]	Occupancy Sensor
[07-08-01]	Light, Temperature & Occupancy Sensor
[07-08-02]	Light, Temperature & Occupancy Sensor
[07-10-01]	Temperature Sensor; Set Point, Fan Speed and Occupancy Control
[07-10-02]	Temperature Sensor; Set Point, Fan Speed and Day/Night Control
[07-10-03]	Temperature Sensor; Set Point Control
[07-10-04]	Temperature Sensor; Set Point and Fan Speed Control
[07-10-05]	Temperature Sensor; Set Point and Occupancy Control
[07-10-06]	Temperature Sensor; Set Point and Day/Night Control
[07-10-07]	Temperature Sensor; Fan Speed Control
[07-10-08]	Temperature Sensor; Fan Speed and Occupancy Control
[07-10-09]	Temperature Sensor; Fan Speed and Day/Night Control
[07-10-0A]	Temperature Sensor, Set Point Adjust and Single Input Contact
[07-10-0B]	Temperature Sensor and Single Input Contact
[07-10-0C]	Temperature Sensor and Occupancy Control
[07-10-0D]	Temperature Sensor and Day/Night Control
[07-10-10]	Temperature and Humidity Sensor; Set Point and Occupancy Control
[07-10-11]	Temperature and Humidity Sensor; Set Point and Day/Night Control
[07-10-12]	Temperature and Humidity Sensor; Set Point Control
[07-10-13]	Temperature and Humidity Sensor; Occupancy Control
[07-10-14]	Temperature and Humidity Sensor; Day/Night Control
[07-20-10]	HVAC Components. Generic HVAC interface. Functions: Mode, vane position, fan speed, sensors and on/off
[07-20-11]	HVAC Components. Generic HVAC interface. Functions: Error control: AC Error code, Error states and disablements
[07-30-02]	Digital Input. Single Input Contact

Tabla 10.2 EEP de recepción permitidos del dispositivo

¹ EnOcean Equipment Profiles (EEP) V2.0

11. Normas y estándares

Conformidad CE:

Directiva R&TTE EU para equipos terminales de radio y telecomunicaciones

El registro general para la operación radio es válida para todos los países de la UE así como Suiza.

Estándares:

UNE-EN 50491-3:2010
UNE-EN 60950-1:2007
UNE-EN 61000-6-2:2006
UNE-EN 61000-6-3:2007

FCC ID: SZV-STM300C
IC: 5731A-STM300C

El dispositivo cumple con la Parte 15 de las normas FCC. La operación está sujeta a las dos condiciones siguientes: (i.) este dispositivo no puede causar interferencias perjudiciales I (ii.) este dispositivo debe aceptar cualquier interferencia recibida, incluyendo interferencias que puedan causar operaciones no deseadas.

Alerta: Cambios o modificaciones hechas en este equipo no aprobadas por Intesis Software pueden cancelar la autorización FCC para operar este equipo.

CE conformity:

R&TTE EU-directive on Radio and Telecommunications Terminal Equipment

The general registration for the radio operation is valid for all EU countries as well as for Switzerland.

Standards:

UNE-EN 50491-3:2010
UNE-EN 60950-1:2007
UNE-EN 61000-6-2:2006
UNE-EN 61000-6-3:2007

FCC ID: SZV-STM300C
IC: 5731A-STM300C

The enclosed device complies with Part 15 of the FCC Rules. Operation is subject to the following two conditions: (i.) this device may not cause harmful interference and (ii.) this device must accept any interference received, including interference that may cause undesired operation.

Warning: Changes or modifications made to this equipment not expressly approved by Intesis Software may void the FCC authorization to operate this equipment.