

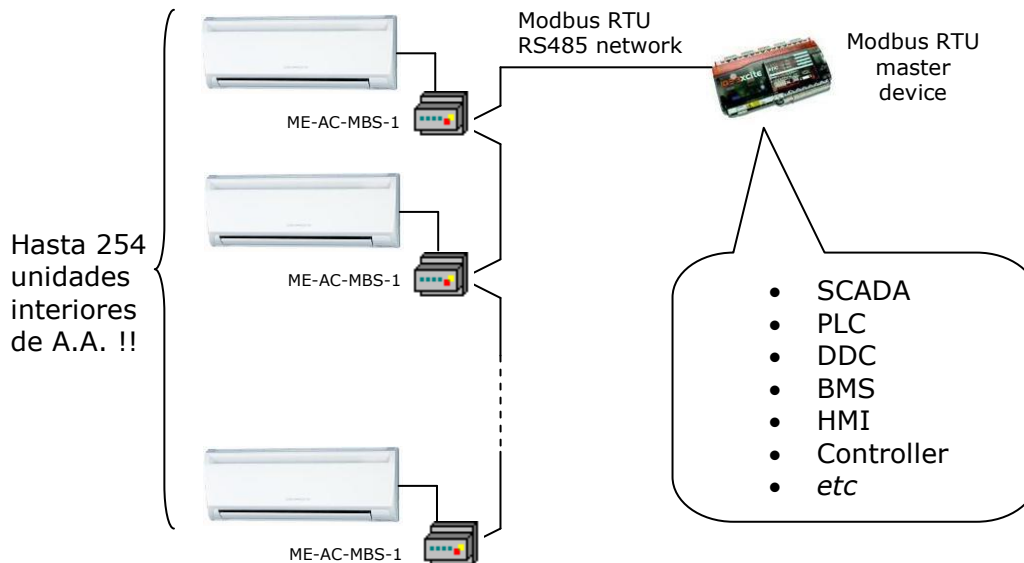


IntesisBox®

ME-AC-MBS-1

ME-AC-MBS-1_2I10

Interfaz MODBUS RTU para aire acondicionado MITSUBISHI ELECTRIC (Línea domestica)



El interfaz ME-AC-MBS-1 permite una integración completa y de forma natural de los equipos de aire acondicionado *Mitsubishi Electric* en redes Modbus RTU (RS-485). Compatible con todos los modelos de aire acondicionado de la gama doméstica y Mr.Slim.

- Reducidas dimensiones. 93 x 53 x 58 mm.
- Instalación rápida y sencilla. *Montaje en carril DIN, mural, o dentro de la unidad interior en algunos modelos de A.A.*
- No requiere alimentación externa.
- Conexión directa a redes MODBUS RTU (RS-485). Pueden conectarse hasta 254 dispositivos ME-AC-MBS-1 en una misma red. *ME-AC-MBS-1 es un dispositivo Modbus esclavo.*
- Conexión directa a la unidad interior del A.A. *El cable para esta conexión también se suministra.*
- Configuración desde micro interruptores incorporados en tarjeta o desde MODBUS RTU.
- Supervisión y control total. Estados reales de las variables internas del A.A.
- Permite utilizar simultáneamente el mando infrarrojo y MODBUS RTU.
- 2 entradas digitales y una salida de relé disponibles a través de los registros Modbus¹.

¹ En el modelo ME-AC-MBS-1_2I10

1. Interface Modbus

1.1 Funciones Modbus

ME-AC-MBS-1 implementa las siguientes funciones estándar MODBUS:

- 3: *Read Holding Registers*
- 4: *Read Input Registers*
- 6: *Write Single Register*
- 16: *Write Multiple Registers* (Aunque se soporta esta función, el dispositivo no admite escrituras de más de 1 registro en un mismo mensaje, por lo cual el campo *longitud* debe ser siempre 1 cuando utilice esta función para escrituras)

1.2 Parámetros de comunicación Modbus

ME-AC-MBS-1 implementa una interface MODBUS RTU (esclavo) para conectarse a una línea RS-485. Los parámetros de comunicación son:

- Comunicación 8N1 (8 bits de datos, sin paridad y 1 bit de stop)
- BaudRate configurable
 - 2400 bps
 - 4800 bps
 - 9600 bps (por defecto)
 - 19200 bps

2. Modelos de unidades interiores de A.A. soportadas.

La lista de unidades interiores de Mitsubishi Electric compatibles con el ME-AC-MBS-1, y sus características disponibles se encuentra en:

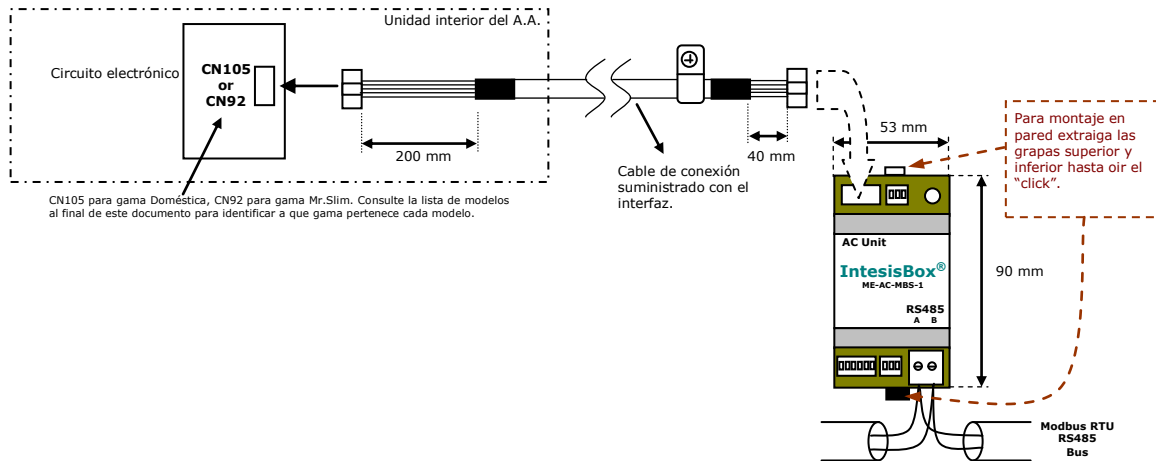
http://www.intesis.com/pdf/IntesisBox_ME-AC-xxx-1_AC_Compatibility.pdf

3. Especificaciones técnicas

Dimensiones:	93 x 53 x 58 mm
Peso:	85 g
Temperatura de trabajo:	-40 . . . 85°C
Temperatura de almacenaje:	-40 . . . 85°C
Humedad de trabajo:	<95% HR, no condensación
Humedad de almacenaje:	<95% HR, no condensación
Voltaje de aislamiento:	1000 VDC
Resistencia de aislamiento:	1000 MΩ
Medio Modbus:	Compatible con Modbus RTU – Bus RS485

4. Conexiones

El ME-AC-MBS-1 se conecta directamente a la unidad interior (usando el conector **CN92** en las unidades Mr.Slim, o **CN105** en el resto de modelos. Mire la imagen a continuación). Utilice el conector EIA485 para conectar con la red ModBus.



El ME-AC-MBS-1_2I10 tiene dos entradas digitales y una salida, también digital que se conectan como se explica a continuación:

