

# **IntesisBox**®

ME-AC-MBS-1 v.1.13

ME-AC-MBS-1\_2I1O v.1.13

Interfaz MODBUS RTU (RS-485) para aire acondicionado Mitsubishi Electric.

Compatible con todos los modelos de la gama Doméstica y Mr.Slim.

## Manual de Usuario

Fecha de publicación: 08/2011

### Referencias:

**ME-AC-MBS-1:** Interface MODBUS RTU para aire acondicionado Mitsubishi Electric.

**ME-AC-MBS-1\_2I1O:** Interface MODBUS RTU para aire acondicionado Mitsubishi Electric con 2 entradas y una salida digital.

**© Intesis Software S.L. 2009. Todos los derechos reservados.**

La información en este documento está sujeta a cambios sin previo aviso. Ninguna de las partes de este documento puede ser reproducida, almacenada o transmitida bajo ninguna forma o medio electrónico o mecánico, incluido fotocopiadora o grabadora para ningún otro propósito que el del propio uso personal del comprador sin previa autorización escrita de Intesis Software S.L.

Intesis Software S.L.  
Santa Teresa, 16 - 5º  
08700 Igualada  
Spain

**TRADEMARKS**

Todas las marcas y nombres utilizados en este documento se reconocen como marcas registradas de sus respectivos propietarios.

**INDICE**

1.	Presentación .....	4
2.	Conexión .....	5
2.1	Conexión a la unidad interior de A.A. ....	5
2.2	Conexión al bus RS485 .....	6
2.3	Conexión de las entradas y salida de propósito general .....	6
3.	Especificaciones del interfaz Modbus .....	7
3.1	Nivel físico.....	7
3.2	Registros.....	7
3.2.1	Registros de control y estado.....	7
3.2.2	Registros de configuración.....	8
3.2.3	Registros auxiliares .....	9
3.3	Configuración desde micro interruptores .....	10
3.4	Funciones implementadas .....	11
3.5	Configuración del dispositivo.....	11
3.6	Indicador LED .....	12
3.7	Bus RS485. Resistencia de terminación y mecanismo de polarización.....	12
4.	Especificaciones técnicas .....	14
5.	Modelos de unidades interiores de A.A. soportadas.....	14
6.	Códigos de Error .....	15

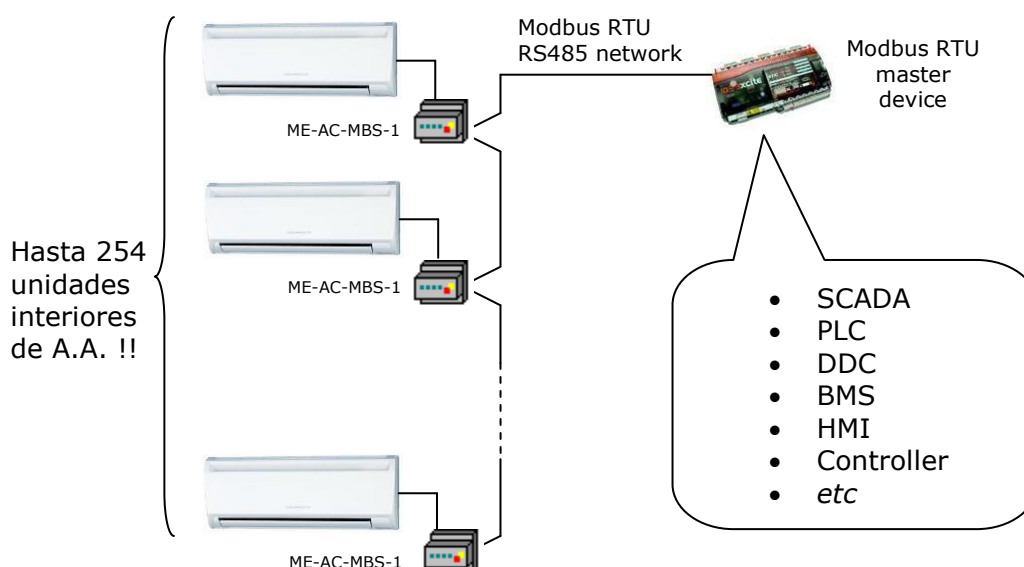
## 1. Presentación



El interfaz ME-AC-MBS-1 permite una integración completa y de forma natural de los equipos de aire acondicionado **Mitsubishi Electric** en redes Modbus RTU (RS-485).

Compatible con todos los modelos de aire acondicionado de la gama doméstica y Mr.Slim.

- Reducidas dimensiones. 93 x 53 x 58 mm.
- Instalación rápida y sencilla.  
*Montaje en carril DIN, mural, o incluso dentro de la propia unidad interior en algunos modelos de A.A.*
- No requiere alimentación externa.
- Conexión directa a redes MODBUS RTU (RS-485). Pueden conectarse hasta 254 dispositivos ME-AC-MBS-1 en una misma red.  
*ME-AC-MBS-1 es un dispositivo Modbus esclavo.*
- Conexión directa a la unidad interior del A.A.  
*El cable para esta conexión también se suministra.*
- Configuración desde micro interruptores incorporados en tarjeta o desde MODBUS RTU.
- Supervisión y control total.
- Estados reales de las variables internas del A.A.
- Permite utilizar simultáneamente el mando infrarrojo y MODBUS RTU.
- 2 entradas digitales y una salida de relé disponibles a través de los registros Modbus<sup>1</sup>.



<sup>1</sup> En el modelo ME-AC-MBS-1\_2I10

## 2. Conexión

La conexión con el A.A. se realiza mediante un cable, que se suministra también junto con el dispositivo, con un conector idéntico en cada extremo. Uno de estos conectores, el del extremo con menos trozo sin cubierta, se conectará en el ME-AC-MBS-1, el otro extremo se conectará al circuito electrónico de la unidad interior del A.A. Para la conexión a la red Modbus RTU RS485, ME-AC-MBS-1 incorpora una clema extraíble de 2 polos.

### 2.1 Conexión a la unidad interior de A.A.

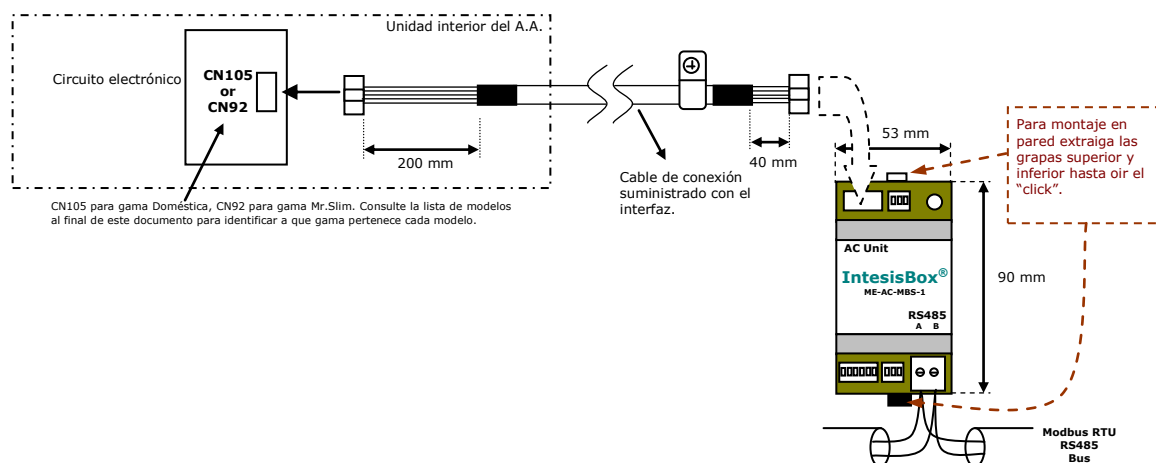
Para conectar el ME-AC-MBS-1 a la unidad interior del A.A.:

Con la tensión de alimentación del A.A. desconectada. Se debe abrir la tapa del A.A. hasta localizar la tarjeta electrónica. En dicha tarjeta se debe localizar el conector marcado como:

**CN92** en las unidades Mr.Slim, o **CN105** en el resto de modelos.

Insertar el conector del extremo del cable del ME-AC-MBS-1 en dicho conector **CN92** o **CN105**. Hacer pasar el cable por el sitio que se crea mas conveniente para poder fijar el ME-AC-MBS-1, dentro o fuera del A.A. Cerrar la tapa del A.A. Recordar que el ME-AC-MBS-1 deberá conectarse también a la red Modbus RTU RS485.

No se debe modificar la longitud del cable suministrado, ello podría afectar al correcto funcionamiento de la unidad.

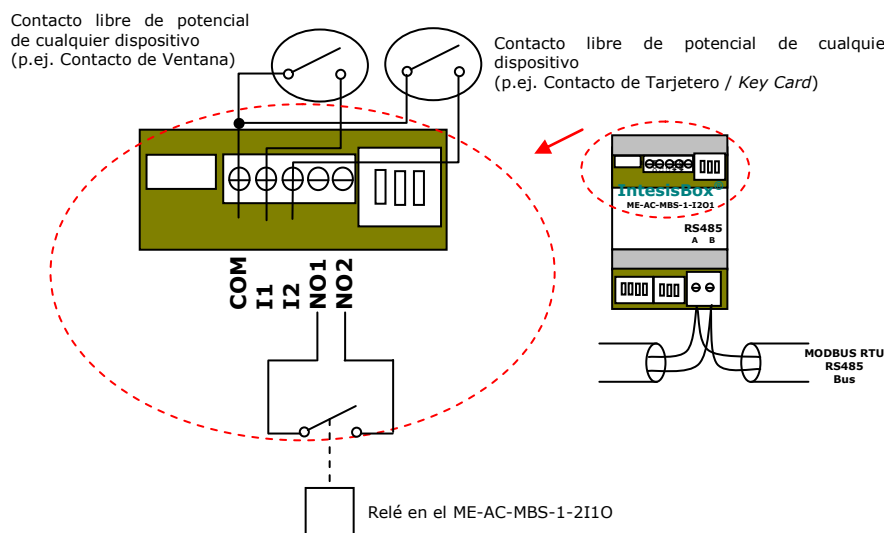


## 2.2 Conexión al bus RS485

Conecte los cables del bus RS485 al conector de clema extraíble de 2 polos del ME-AC-MBS-1. Respete la polaridad de esta conexión (A+ y B-). El bus RS485 no debe tener una longitud superior a los 1200, y no permite topologías en estrella o la existencia de lazos. En cada extremo del bus es necesaria una resistencia de terminación de 120 Ohm, para evitar reflexiones de señal. Asimismo, el bus necesita resistencia de polarización (vea la sección 3.7 para más detalles).

## 2.3 Conexión de las entradas y salida de propósito general\*

Conecte los contactos libres de potencial de otros dispositivos a las 2 entradas digitales del ME-AC-MBS-1-2I10, tal como se muestra en la figura inferior. *Conecte únicamente contactos libres de potencial: la polarización interna es proporcionada por el ME-AC-MBS-2I10.*



La salida del relé también es libre de potencial, abierta en reposo (cuando el ME-AC-MBS-2I10 está sin alimentación). Eléctricamente, soporta una carga máxima de 5 Amperios a 30Vdc o bien 250Vac.

La monitorización del estado de las entradas, así como la activación/desactivación del relé deben hacerse utilizando los registros ModBus del ME-AC-MBS-1-2I10 (Vea la sección 3.2.3 para más detalle).

\* Sólo disponible en el modelo ME-AC-MBS-1\_2I10

### 3. Especificaciones del interfaz Modbus

#### 3.1 Nivel físico

ME-AC-MBS-1 implementa un interfaz MODBUS RTU (esclavo) para ser conectado a una red RS-485. Los parámetros de comunicación que soporta son 8N1 (8 bits de datos, sin paridad y 1 bit de stop) y diferentes posibilidades en cuanto a velocidad de la comunicación (2400 bps, 9600 bps -por defecto-, 19200 bps y 57600 bps).

#### 3.2 Registros

Todos los registros son de tipo "16-bit unsigned Holding Register", en notación *Modbus big endian* estándar.

##### 3.2.1 Registros de control y estado

Dirección de Registro (Base 0, protocolo)	Dirección de Registro (Base 1, PLC)	R/W	Descripción
0	1	R/W	Marcha/Paro del A.A. <ul style="list-style-type: none"> <li>▪ 0: Paro</li> <li>▪ 1: Marcha</li> </ul>
1	2	R/W	Modo de funcionamiento del A.A. <sup>2</sup> <ul style="list-style-type: none"> <li>▪ 0: Auto</li> <li>▪ 1: Heat</li> <li>▪ 2: Dry</li> <li>▪ 3: Fan</li> <li>▪ 4: Cool</li> </ul>
2	3	R/W	Velocidad del ventilador del A.A. <sup>1</sup> <ul style="list-style-type: none"> <li>▪ 0: Auto</li> <li>▪ 1: Low</li> <li>▪ 2: Mid-1</li> <li>▪ 3: Mid-2</li> <li>▪ 4: High</li> </ul>
3	4	R/W	Posición de lamas del A.A. <sup>1</sup> <ul style="list-style-type: none"> <li>▪ 0: Auto</li> <li>▪ 1: Horizontal</li> <li>▪ 2: Position-2</li> <li>▪ 3: Position-3</li> <li>▪ 4: Position-4</li> <li>▪ 5: Vertical</li> <li>▪ 6: Swing</li> </ul>
4	5	R/W	Temperatura de consigna del A.A. <sup>1,3</sup> <ul style="list-style-type: none"> <li>▪ 16..31 (°C)</li> <li>▪ 61..90 (°F)</li> </ul>
5	6	R	Temperatura ambiente del A.A. <sup>2</sup> <ul style="list-style-type: none"> <li>▪ 10..38 (°C)</li> <li>▪ 50..100 (°F)</li> </ul>

<sup>2</sup> Vea la sección 6 para detalles de funciones disponibles dependiendo del tipo de A.A.

<sup>3</sup> La magnitud del valor en este registro se puede ajustar a Celsius (valor por defecto) o Fahrenheit mediante el micro interruptor P5

Dirección de Registro (Base 0, protocolo)	Dirección de Registro (Base 1, PLC)	R/W	Descripción
6	7	R/W	Contacto de Ventana <ul style="list-style-type: none"> <li>0: Cerrado</li> <li>1: Abierto</li> </ul>
7	8	R/W	Habilitar/deshabilitar Dispositivo <sup>3</sup> <ul style="list-style-type: none"> <li>0: ME-AC-MBS-1 habilitado</li> <li>1: ME-AC-MBS-1 deshabilitado</li> </ul>
8	9	R/W	Habilitar/Deshabilitar mando infrarrojo <sup>3</sup> <ul style="list-style-type: none"> <li>0: Mando infrarrojo habilitado</li> <li>1: Mando infrarrojo deshabilitado</li> </ul>
9	10	R/W	Tiempo de funcionamiento del A.A. <sup>4</sup> <ul style="list-style-type: none"> <li>0..65535 (horas)</li> </ul>
10	11	R	Alarma en el A.A. <ul style="list-style-type: none"> <li>0: A.A. sin alarmas</li> <li>1: Hay Alarma en el A.A.</li> </ul>
11	12	R	Código de Error (Alarma) <sup>5</sup> <ul style="list-style-type: none"> <li>8000: Sin error</li> <li>8001: Error de comunicación del ME-AC-MBS-1 con el A.A.</li> <li>65535 (-1 si se lee con signo): Aún no se ha obtenido el estado del error en el A.A. (valor de inicialización)</li> <li>Otro: Código de Error. Ver tabla al final del documento.</li> </ul>

### 3.2.2 Registros de configuración

Dirección de Registro (Base 0, protocolo)	Dirección de Registro (Base 1, PLC)	R/W	Descripción
12	13	R/W	Modelo A.A.* *A partir de versión de firmware 1.10 (registro 51 con valor 266) NO es necesario fijar el modelo de A.A. en el interfaz, y por lo tanto este registro no se utiliza (valor siempre a "0")
13	14	R/W	Temporizador de paro tras "Ventana abierta" <sup>6, 3</sup> <ul style="list-style-type: none"> <li>0..30 (minutos)</li> <li>Valor de fábrica: 30 (minutos)</li> </ul>
14	15	R/W	Baudios del puerto Modbus RTU <sup>7, 3</sup> <ul style="list-style-type: none"> <li>0: 2400 bps</li> <li>1: 9600 bps</li> <li>2: 19200 bps</li> <li>3: 57600 bps</li> <li>Valor de fábrica: 1 (9600 bps)</li> </ul>
15	16	R/W	Dirección de esclavo modbus del dispositivo <sup>6, 3</sup> <ul style="list-style-type: none"> <li>1..255</li> <li>Valor de fábrica: 0 (sin dirección / configurada en micro interruptores)</li> </ul>
50	51	R	Versión Software

<sup>4</sup> Este valor se guarda en memoria no volátil

<sup>5</sup> Vea la sección 7 para posibles códigos de error y su explicación

<sup>6</sup> Una vez se detecta ventana abierta, se inicia una cuenta atrás a partir de este valor para parar el A.A.

<sup>7</sup> El valor también puede configurarse mediante los micro interruptores. Vea la sección 3.3

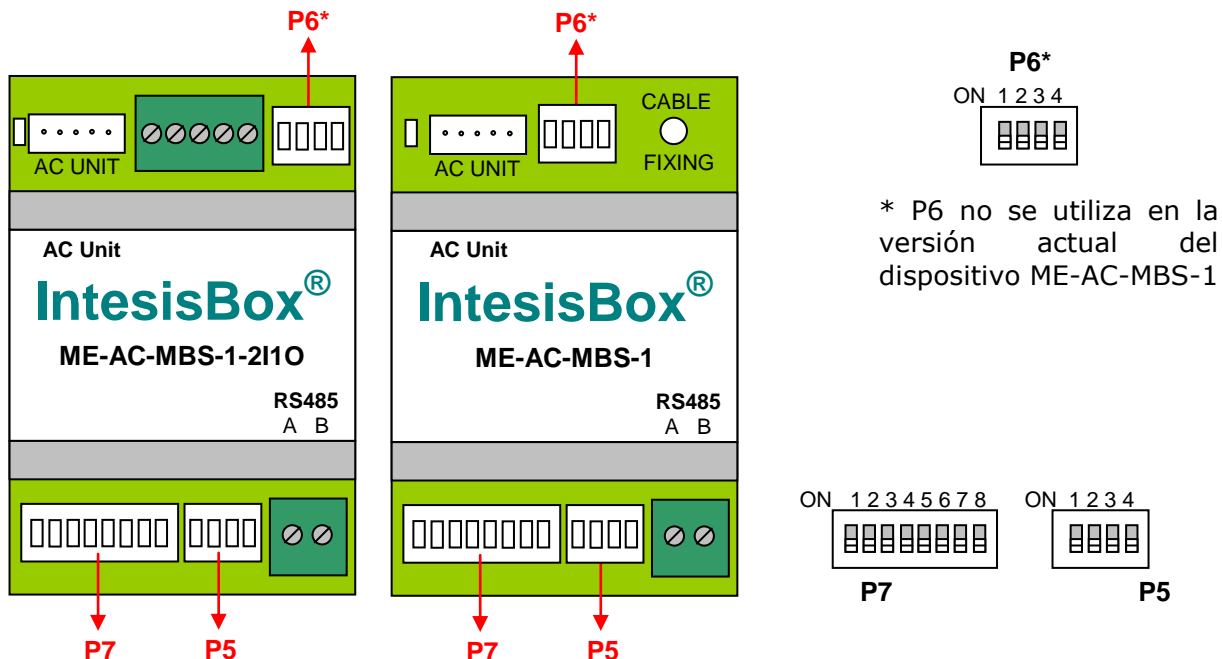
### 3.2.3 Registros auxiliares

Estos registros sólo serán operativos con los dispositivos ME-AC-MBS-1\_2I1O

Dirección de Registro (Base 0, protocolo)	Dirección de Registro (Base 1, PLC)	R/W	Descripción
16	17	R	Entrada de contacto I1 ▪ 0: Contacto abierto ▪ 1: Contacto cerrado
17	18	R	Entrada de contacto I2 ▪ 0: Contacto abierto ▪ 1: Contacto cerrado
18	19	R/W	Salida relé O1 ▪ 0: Relé desactivado (contacto relé abierto) ▪ 1: Relé activado (contacto relé cerrado)

### 3.3 Configuración desde micro interruptores

Todos los valores de configuración del ME-AC-MBS-1 pueden leerse y escribirse desde modbus, y algunos de ellos pueden también desde los micro interruptores que incorpora el dispositivo, P5, P6\* y P7, situados tal y como se muestra a continuación:



\* P6 no se utiliza en la versión actual del dispositivo ME-AC-MBS-1

La siguiente tabla muestra los posibles valores de configuración de los micro interruptores:

Micro interruptor	Valor binario	Valor Decimal	Interruptor / Posición	Descripción
P7 (dirección modbus)	00000000	0	1 2 3 4 5 6 7 8 ↓ ↓ ↓ ↓ ↓ ↓ ↓ ↓	Dirección de esclavo Modbus configurada a través del registro Modbus 15 y no desde micro interruptores
	1 2.....8 b <sub>0</sub> b <sub>1</sub> .....b <sub>7</sub>	X	1:b <sub>0</sub> ... 8:b <sub>7</sub> ▪ OFF ↓ para 0 ▪ ON ↑ para 1	Dirección de esclavo <sup>8</sup> , 1..255 (en binario)
P5 (baudios)	0xxx	0	1 2 3 4 ↓ x x x	Baudios configurados a través del registro modbus 14 y no desde micro interruptores
	1xxx	1	1 2 3 4 ↑ x x x	9600 bps
P5 (magnitud de temperatura)	x0xx	0	1 2 3 4 x ↓ x x	La magnitud de temperatura en los registros con dirección 5 y 6 es Celsius (valor por defecto - de fábrica)
	x1xx	1	1 2 3 4 x ↑ x x	La magnitud de temperatura en los registros 5 y 6 es Fahrenheit
P5 (Modbus Termination)	xxx0	0	1 2 3 4 x x x ↓	EIA485 bus without termination resistor (default value)
	xxx1	1	1 2 3 4 x x x ↑	Internal termination resistor of 120Ω connected to EIA485 bus <sup>9</sup>

<sup>8</sup> El dispositivo viene de fábrica sin dirección de esclavo modbus configurada. Debe ser configurada en la primera instalación (desde los micro interruptores o desde modbus usando mensajes de *broadcast*). Vea la sección 3.5

<sup>9</sup> Sólo los dispositivos conectados a los dos extremos del bus deben tener esta terminación. Más información en la sección 3.7

### 3.4 Funciones implementadas

ME-AC-MBS-1 implementa las siguientes funciones estándar MODBUS:

- 3: *Read Holding Registers*
- 4: *Read Input Registers*
- 6: *Write Single Register*
- 16: *Write Multiple Registers* (Aunque se soporta esta función, el dispositivo no admite escrituras de más de 1 registro en un mismo mensaje, por lo cual el campo *longitud* debe ser siempre 1 cuando utilice esta función para escrituras)

### 3.5 Configuración del dispositivo

Durante la primera instalación es necesario configurar adecuadamente, al menos, los siguientes parámetros (en paréntesis el valor por defecto de fábrica):

- Dirección de esclavo modbus (0 / sin dirección)
- Baudios en modbus (9600 bps)

Todos ellos pueden ser configurados desde registros modbus o desde los micro interruptores P5 y P7.

El dispositivo viene de fábrica con todos los micro interruptores a cero (posición OFF↓). En este punto, el dispositivo puede configurarse mediante uno de los siguientes procedimientos:

- Inicie en el bus RS485 una comunicación 8N1 a 9600 bps con el dispositivo, y configure los registros modbus 15 (Dirección de Esclavo) y 14 (Baudios) enviando mensajes de *broadcast* (con el campo *Dirección de Esclavo* = 0). Nótese que ME-AC-MBS-1 siempre acepta mensajes de *broadcast*, aunque nunca contesta a ellos (para evitar colisiones).
- Configure los micro interruptores siguiendo las indicaciones de la sección 3.3

Nótese que, configurar una velocidad diferente a 9600 bps sólo puede hacerse desde modbus. Esto implica que, una vez se ha cambiado a la nueva velocidad, el puerto Modbus dejará inmediatamente de recibir a la velocidad anteriormente usada (la nueva velocidad configurada se aplica de inmediato). Por lo tanto, inmediatamente después de configurar una nueva velocidad recuerde cambiar también la velocidad en el dispositivo modbus master que comunica con ME-AC-MBS-1.

En caso que desee configurar ME-AC-MBS-1 a través de los registros modbus (en vez a través de los micro interruptores), recuerde mantener todos los micro interruptores a cero (posición OFF↓), si no es así la configuración de los micro interruptores prevalecerá sobre la configuración de los registros modbus.

### 3.6 Indicador LED

El dispositivo incluye un indicador LED para señalar los diferentes estados de operación. En la siguiente tabla se presentan los diferentes estados y su significado.

Estado del dispositivo	Indicación del LED	Periodo Encendido / Apagado	Significado
Al arrancar	Pulso	Encendido durante 5 segundos Apagado después	Reset o en proceso de inicialización después de arrancar
Durante funcionamiento normal	Intermitente	200ms Encendido 2s Apagado	Dispositivo correctamente configurado y funcionando
Durante funcionamiento normal	Apagado	Apagado continuamente	No hay dirección de esclavo modbus configurada
Durante funcionamiento normal	Intermitente	200ms Encendido 200ms Apagado	Error de comunicación con el A.A.

### 3.7 Bus RS485. Resistencia de terminación y mecanismo de polarización

El bus RS485 requiere una resistencia de terminación de 120Ω en cada extremo para evitar reflexiones de la señal.

Para evitar falsos niveles detectados por los receptores que están "escuchando" en el bus cuando todas las salidas de los transmisores están en alta impedancia (tri-estado), se requiere también un mecanismo de polarización del bus. Este mecanismo provee un estado correcto en el bus (un correcto nivel de tensión) en esta situación.

El ME-AC-MBS-1 incorpora una resistencia interna de terminación de 120Ω que puede ser conectada al bus RS485 usando el micro interruptor P5 (véase abajo).

También incorpora un circuito de polarización que puede ser conectado al bus RS485 usando los *jumpers* internos JP2 y JP3 (Vea detalles abajo).

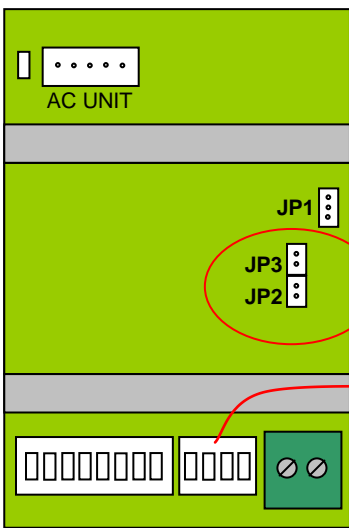
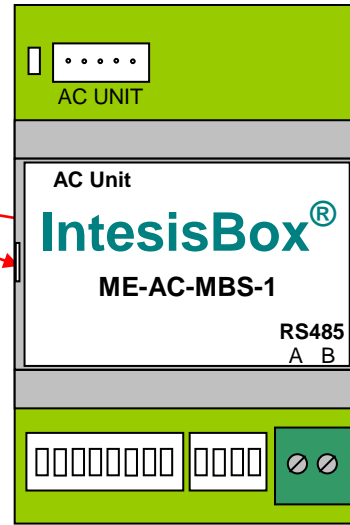
Esta polarización del bus debe proveerla solamente uno de los dispositivos conectados al bus. Como el circuito de polarización del ME-AC-MBS-1 también proporciona resistencia de terminación al bus, sólo una de las dos posibilidades debe seleccionarse en el ME-AC-MBS-1, polarización del bus (*jumpers JP2 y JP3 colocados*) o resistencia de terminación (*Micro interruptor P5, posición 4 a ON*).

El ME-AC-MBS-1 que proporcione polarización del bus o resistencia de terminación debe ser el dispositivo conectado en uno de los extremos del bus, en el otro extremo, si el dispositivo conectado es otro ME-AC-MBS-1, seleccione también la resistencia interna de terminación a través del micro interruptor P5, o si por el contrario es un *master* que no incorpora resistencia interna de terminación, entonces conecte una resistencia externa de 120Ω en los terminales de conexión de bus del *master*.

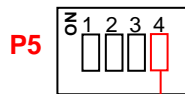
*Algunos dispositivos Modbus RTU RS485 master disponen de resistencia interna de terminación de 120Ω y/o mecanismo de polarización del bus (consulte la documentación técnica del dispositivo en cada caso).*

Localización de los *jumpers* y micro interruptores para selección de la resistencia de terminación interna y circuito de polarización del bus RS485:

Para acceder a los *jumpers* JP2 y JP3, extraiga la tapa superior insertando un pequeño destornillador plano o clip en los agujeros situados a ambos lados de la tapa



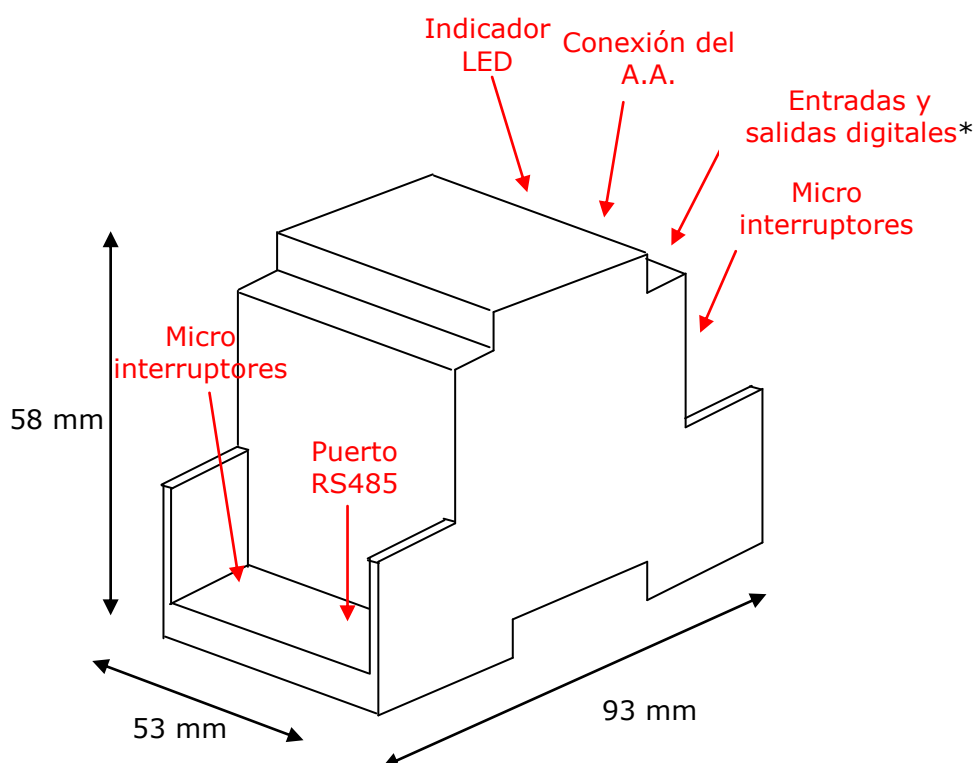
JP3: ON ( **jumper colocado**)  
 JP2: ON ( **jumper colocado**) → Circuito de polarización conectado al bus RS485



ON ↑  **Resistencia interna de 120Ω**  
 OFF ↓ Sin resistencia

## 4. Especificaciones técnicas

Dimensiones:	93 x 53 x 58 mm
Peso:	85 g
Temperatura de trabajo:	-40 . . . 85°C
Temperatura de almacenaje:	-40 . . . 85°C
Humedad de trabajo:	<95% HR, no condensación
Humedad de almacenaje:	<95% HR, no condensación
Voltaje de aislamiento:	1000 VDC
Resistencia de aislamiento:	1000 MΩ
Medio modbus:	Compatible con Modbus RTU – Bus RS485



\* Sólo disponible en el modelo ME-AC-MBS-1\_2I10

## 5. Modelos de unidades interiores de A.A. soportadas.

La lista de unidades interiores de Mitsubishi Electric compatibles con el ME-AC-MBS-1, y sus características disponibles se encuentra en:

[http://www.intesis.com/pdf/IntesisBox\\_ME-AC-xxx-1\\_AC\\_Compatibility.pdf](http://www.intesis.com/pdf/IntesisBox_ME-AC-xxx-1_AC_Compatibility.pdf)

## 6. Códigos de Error

Código	Descripción
8000	No hay ningún error activo
1102	Temperatura de descarga superior a la normal
1108	Funciona el detector de termostato interior (49C)
1110	Fallo unidad exterior
1300	Presión inferior a la normal
1302	Presión superior a la normal (Funciona el presostato de alta presión 63H)
1503	Protección contra congelación o alta temperatura batería
1504	Protección contra congelación o alta temperatura batería
1504	Protección de sobrecalentamiento
1509	Error de alta presión (válvula de bola cerrada)
1520	Anomalía de supercalentamiento debida a la baja temp. de descarga. (TH4)
2500	Funcionamiento erróneo de la bomba de drenaje
2502	Funcionamiento erróneo de la bomba de drenaje
2503	Anomalía sensor de drenaje (DS)
4030	Error de transmisión serial
4100	Pausa de compresor de exceso de corriente (bloqueo de inicio)
4101	Pausa de compresor de exceso (sobrecarga) de corriente
4102	Detección de fase abierta
4103	Detección de antifase
4108	Fase abierta de fase L2 o conector 51CM abierto
4118	Error del detector de antifase (Placa electrónica)
4124	Conector 49L abierto
4210	Corte por sobreintensidad del compresor
4220	Anomalía en el voltaje
4230	Anomalía en la temperatura del panel radiador (TH8)
5101	Anomalía sonda temperatura ambiente (TH1) Unidad Interior
5102	Anomalía sonda de liquido (TH2)
5102	Anomalía sonda cond/evap (TH5)
5104	Detección de error de temperatura descarga
5105	Error de sonda exterior TH3
5106	Error de sonda exterior TH7
5107	Error de sonda exterior TH6
5110	Error de sonda exterior TH8
5202	Conector 63L abierto
5300	Error de sensor de corriente
6600	MNET Definición duplicada de dirección
6602	MNET Error de hardware de transmisión de la línea
6603	MNET BUS Ocupado
6606	MNET Error de transmisión con línea
6607	Error de transmisión MNET
6607	MNET Sin acuse
6608	Error de transmisión MNET
6608	MNET Sin respuesta
6831	Error de transmisión del mando a distancia (error de recepción de señal)
6832	Error de transmisión del mando a distancia (error de transmisión)
6840	Error de transmisión a la unidad interior/exterior (error de recepción de señal)
6841	Error de transmisión a la unidad interior/exterior (error de transmisión)
6844	Error en cableado de interconexión entre la unidad interior/exterior, num. de unidad interior desactivado (5 min o mas)
6845	Error en el cableado de la unidad interior/exterior (error de cableado, desconexión)
6846	Temporizador de inicio desactivado
8001	Error de comunicación del ME-AC-MBS-1 con el A.A.
65535 (-1 si se lee con signo)	Aún no se ha obtenido el estado del error en el A.A. (valor de inicialización)

En caso de detectar un código que no esté en la lista, póngase en contacto con el servicio de asistencia técnica de Mitsubishi Electric.