

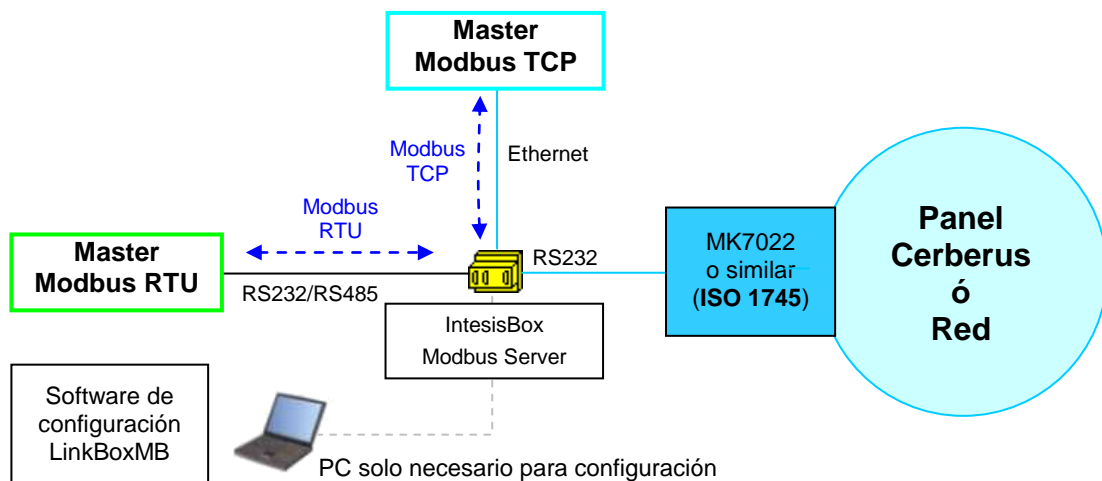


# IntesisBox®

## Modbus Server - Cerberus CS11 & CS10 protocolo ISO 1745

Pasarela para la integración de sistemas de detección de incendios Cerberus, CS11 y CS10, de Siemens en sistemas de control habilitados Modbus.

**Supervise y controle remotamente su red de centrales CERBERUS desde su Centro de Control usando cualquier software comercial, SCADA o de supervisión, con controlador Modbus.**



IntesisBox ha sido diseñada para supervisar y controlar sistemas de detección de incendios Cerberus (CS11 y CS10) de Siemens (equipados con el interfaz BMS que proporciona protocolo ISO 1745 a través del puerto serie RS232) desde un dispositivo master o cliente Modbus. Se pueden integrar diversos paneles conectados en red usando una sola IntesisBox, e integrar hasta 5000 puntos en total.

IntesisBox conecta directamente al puerto serie RS232 del interfaz Cerberus en un lado, proporcionando protocolo ISO 1745, y en otro lado a la red MODBUS, vía TCP (Ethernet) o RTU (RS232 o RS485) según se configure.

Disponibilidad inmediata de los estados de los elementos de Cerberus en IntesisBox (protocolo basado en eventos). IntesisBox tiene una tabla totalmente configurable asociando elementos de Cerberus con direcciones de registros Modbus, y también es totalmente configurable el valor deseado en Modbus para indicar cualquier posible estado (alarma, fallo...). El importar los puntos de Cerberus en la tabla de configuración se realiza fácilmente gracias a un software de importación integrado capaz de leer los ficheros de configuración de Cerberus suministrados por el ingeniero de Cerberus.

Se permite el envío de órdenes a Cerberus (Rearme, Test, Acuse de recibe de alarma...), y el valor a usar en Modbus para cada orden es configurable. La sincronización de fecha y hora de Cerberus puede ser hecha escribiendo en registros Modbus específicos habilitados para esto.

La gama de pasarelas IntesisBox Modbus Server se configura con LinkBoxMB, un software para windows™ suministrado con la compra de IntesisBox sin coste adicional. *El interfaz de usuario de LinkBoxMB permite simular los valores de registros Modbus sin necesidad de estar físicamente conectado al panel Cerberus, lo cual es muy práctico en la fase de comisionado.*

TRADEMARKS: Todas las marcas y nombres utilizados en este documento se reconocen como marcas registradas de sus respectivos propietarios.

© Intesis Software S.L. - Todos los derechos reservados

IntesisBox es una marca registrada de Intesis Software SL

**Intesis**  
software

URL <http://www.intesis.com>  
email [info@intesis.com](mailto:info@intesis.com)  
tel +34 938047134

## Capacidad de IntesisBox

Elemento	Máx	Notas
Número de paneles	Sin limite	IntesisBox no tiene limite en términos de número máximo de paneles Cerberus soportados en red, de hecho no se definen paneles en IntesisBox, solamente Elementos o Puntos (que existan en cualquier panel Cerberus de la red).
Número de puntos	5000	Número de elementos de Cerberus o puntos que pueden ser definidos en IntesisBox.

Ref.: IBOX-MBS-CERBERUS

TRADEMARKS: Todas las marcas y nombres utilizados en este documento se reconocen como marcas registradas de sus respectivos propietarios.

© Intesis Software S.L. - Todos los derechos reservados

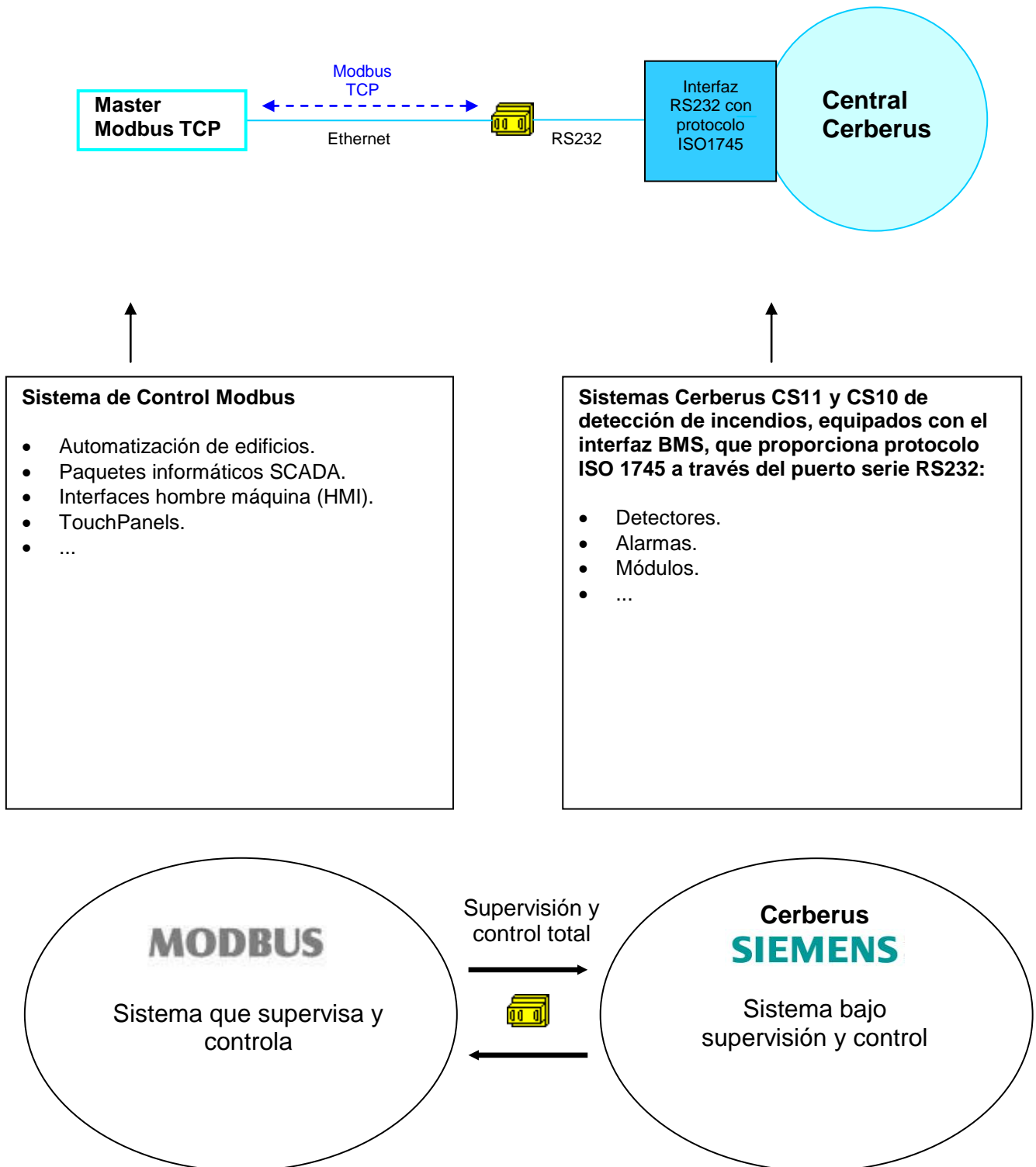
IntesisBox es una marca registrada de Intesis Software SL



URL | <http://www.intesis.com>  
email | [info@intesis.com](mailto:info@intesis.com)  
tel | +34 938047134

## Aplicación típica

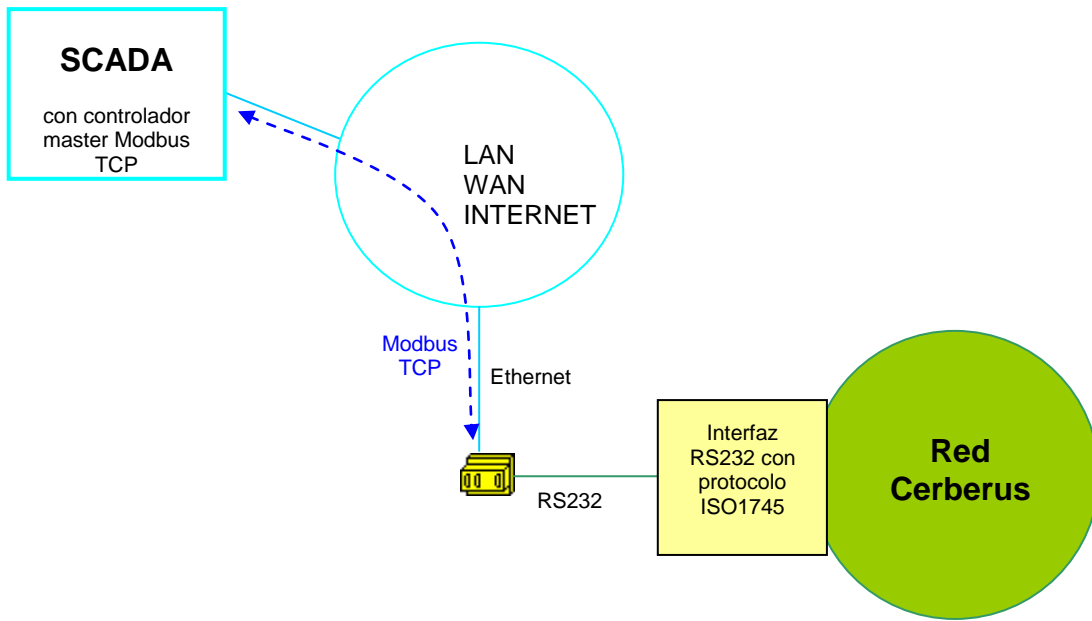
Integración de una central de alarma de incendios Cerberus en un sistema de control Modbus.



TRADEMARKS: Todas las marcas y nombres utilizados en este documento se reconocen como marcas registradas de sus respectivos propietarios.

## Aplicaciones típicas

Supervisión y control remoto de una red de centrales antiincendios CERBERUS desde un Centro de Control que usa un software comercial, SCADA o de supervisión, con un controlador Modbus TCP.



TRADEMARKS: Todas las marcas y nombres utilizados en este documento se reconocen como marcas registradas de sus respectivos propietarios.

## El interfaz Cerberus de IntesisBox

<b>General</b>	
Máx. puntos	5000
Señales Virtuales	Error de comunicación con el sistema Cerberus. Disponible desde Modbus.

<b>El interfaz Cerberus</b>	
Tipo	Sistema asociado conectado a la unidad de comunicación MK7022 (RS232) como viene definido por Cerberus Siemens. Cumple con la unidad del interfaz de comunicación MK7022 de Cerberus (SW Versión 10). <i>En general, compatible con cualquier sistema Cerberus equipado con el interfaz BMS que proporciona el protocolo ISO 1745 a través del puerto serie RS232.</i>
Parámetros de Configuración	<ul style="list-style-type: none"> <li>• Velocidad de transmisión.</li> <li>• Tamaño de los datos.</li> <li>• Paridad.</li> <li>• Tiempo de espera para la activación de la señal de error de comunicación.</li> <li>• Cada estado posible (Normal, Alarma, Fallo...) de un dispositivo (detector, tablero,...) en el sistema Cerberus puede ser libremente asociado a un valor numérico.</li> <li>• Permisos. <i>Este valor numérico será el valor del punto leído desde Modbus cuando el dispositivo Cerberus asociado está en este estatus. Todos los puntos son de tipo analógico desde el punto de vista de Modbus.</i></li> </ul>
Interactividad con el sistema Cerberus	<ul style="list-style-type: none"> <li>• Permite supervisar y controlar los sistemas de detección de incendios CS11 y CS10.</li> <li>• También están permitidas las escrituras y las lecturas (el envío de órdenes a la central).</li> </ul>

TRADEMARKS: Todas las marcas y nombres utilizados en este documento se reconocen como marcas registradas de sus respectivos propietarios.

© Intesis Software S.L. - Todos los derechos reservados

IntesisBox es una marca registrada de Intesis Software SL



URL | <http://www.intesis.com>  
 email | [info@intesis.com](mailto:info@intesis.com)  
 tel | +34 938047134

## El interfaz Modbus de IntesisBox

<b>El interfaz Modbus</b>	
Tipo de dispositivo	Esclavo.
Modos Modbus soportados	TCP, RTU RS232 o RS485.
Parámetros de configuración Modbus TCP	<ul style="list-style-type: none"> <li>• Dirección IP.</li> <li>• Mascara de Subred.</li> <li>• Gateway por defecto.</li> <li>• Puerto TCP.</li> </ul>
Parámetros de configuración Modbus RTU	<ul style="list-style-type: none"> <li>• RS232/RS485.</li> <li>• Velocidad de transmisión.</li> <li>• Número de esclavo.</li> </ul>

<b>Puntos</b>	
Parámetros configurables por punto	<p>Campos genéricos.</p> <ul style="list-style-type: none"> <li>• Descripción del punto. Útil para identificar la localización del punto en el edificio.</li> <li>• Activo (Si/No). Útil para desactivar puntos manteniendo la configuración para usos posteriores.</li> </ul> <p>Campos relacionados con Cerberus.</p> <ul style="list-style-type: none"> <li>• Estructura CSX (Área/Sección/Zona/Elemento/IBD/CBD).</li> <li>• Sector.</li> <li>• DMS.</li> <li>• ADF12.</li> </ul> <p><i>Esta información debe ser suministrada por el ingeniero que haya configurado el sistema Cerberus.</i></p> <p>Campos relacionados con Modbus.</p> <ul style="list-style-type: none"> <li>• Dirección del punto (1...5000).</li> </ul> <p><i>Esta información, junto con la descripción del punto, se debe suministrar al ingeniero a cargo de configurar la integración en el sistema Modbus.</i></p>
Tipo de datos Modbus	En el interfaz Modbus todos los puntos son del tipo UNSIGNED INT.

TRADEMARKS: Todas las marcas y nombres utilizados en este documento se reconocen como marcas registradas de sus respectivos propietarios.

© Intesis Software S.L. - Todos los derechos reservados

IntesisBox es una marca registrada de Intesis Software SL



URL | <http://www.intesis.com>  
 email | [info@intesis.com](mailto:info@intesis.com)  
 tel | +34 938047134

## Software de configuración

LinkBoxMB	<ul style="list-style-type: none"><li>• Software visual de ingeniería, fácil de usar, para la configuración y supervisión de interfaces compatibles con el sistema operativo Microsoft Windows. Se suministra gratuitamente con la pasarela.</li><li>• Software multiventana que permite supervisar simultáneamente la actividad de comunicación de los dos protocolos (sistemas), muestra los valores en tiempo real para todas las señales permitiendo modificar cualquier valor (muy práctico para probar la instalación), ventana de consola que muestra el proceso de depuración y los mensajes de estado de trabajo, y ventanas de configuración para configurar todos los parámetros y señales de la pasarela.</li><li>• Configuración de señales en ficheros de texto plano (separado por tabuladores) para una fácil y rápida configuración usando Microsoft Excel (muy útil en proyectos con muchos puntos).</li><li>• Permite configurar los parámetros y señales de la pasarela mientras se está off-line (sin conexión a la pasarela).</li><li>• Conexión a la pasarela para transferir la configuración y supervisarla usando el puerto COM del PC (cable serie suministrado con la pasarela).</li><li>• Permite configurar todos los protocolos externos disponibles para las series IntesisBox<sup>®</sup> Modbus Server.</li><li>• Las actualizaciones para este software son gratuitas, siempre que un nuevo protocolo es añadido a las series IntesisBox<sup>®</sup> Modbus.</li><li>• Aplicación multiproyecto que permite tener en el PC del ingeniero la configuración para todos los sitios con diferentes pasarelas de la serie IntesisBox<sup>®</sup> Modbus.</li><li>• Aplicación multidioma, todas las frases que dependen del idioma están en ficheros de texto plano (separado por tabuladores) para una fácil modificación o para añadir un nuevo idioma.</li><li>• Se dispone de una lista de comando de sistema para enviar a la interfaz para realizar depuración y ajustes (Reset, Fecha/hora, consulta/ajuste, petición de versión de Firmware...).</li></ul>
-----------	--

TRADEMARKS: Todas las marcas y nombres utilizados en este documento se reconocen como marcas registradas de sus respectivos propietarios.

© Intesis Software S.L. - Todos los derechos reservados

IntesisBox es una marca registrada de Intesis Software SL



URL | <http://www.intesis.com>  
email | [info@intesis.com](mailto:info@intesis.com)  
tel | +34 938047134

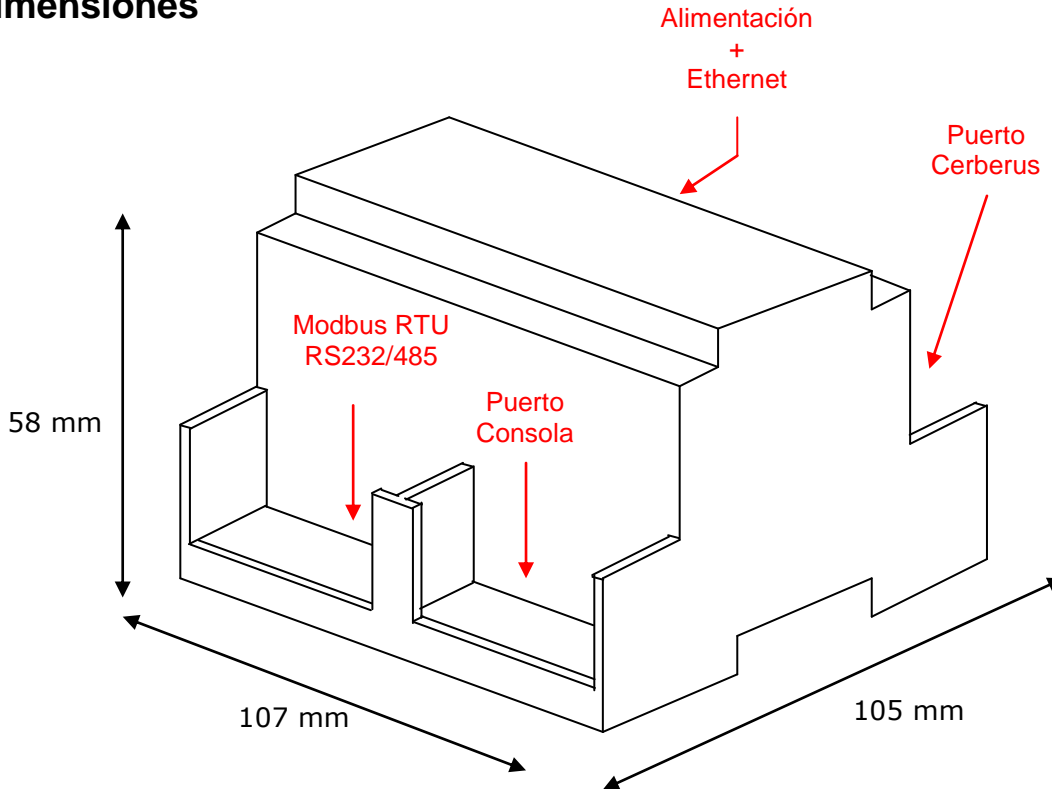
## Características técnicas



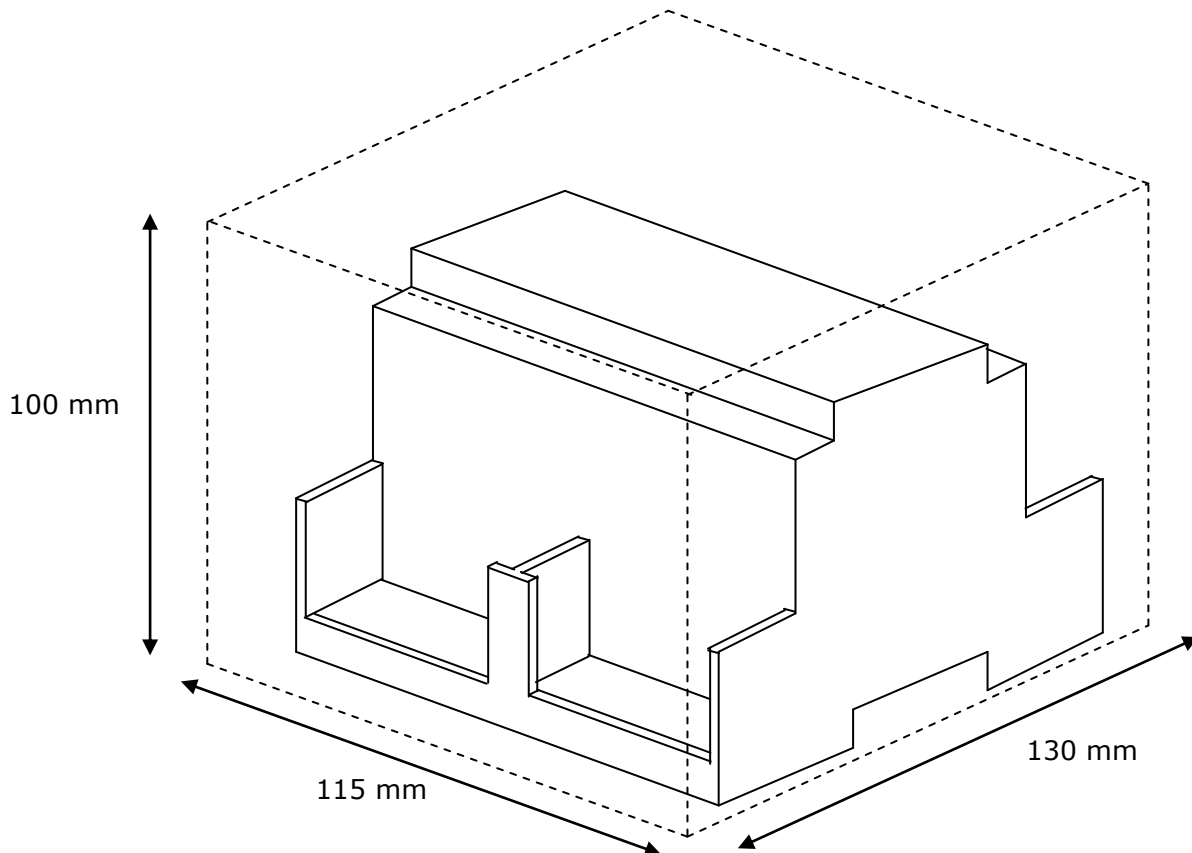
Caja	Plástico, tipo PC (UL 94 V-0). Dimensiones: 107mm x 105mm x 58mm.
Color	Gris. RAL 7035.
Alimentación	De 9 a 30Vcc +/-10% 1.4W. 24Vca +/-10% 1.4VA. El conector de alimentación es de tipo clema enchufable de 2 bornes
Opciones de montaje	Mural Carril DIN EN60715 TH35 (utilizando un adaptador externo también suministrado con el dispositivo).
Puerto Modbus TCP	1 x Ethernet 10BT (RJ45).
Puertos Modbus RTU	1 x Serial RS232 (DB9 macho DTE). 1 x Serial RS485 (Conector tipo clema enchufable de 2 bornes).
Puerto Cerberus	1 x Serial RS232 (DB9 macho DTE).
Indicadores LED	1 x Alimentación. 2 x Actividad del puerto serie Modbus (Tx, Rx). 2 x Actividad del puerto serie Cerberus (Tx, Rx). 2 x Enlace y actividad Puerto Ethernet (LNK, ACT).
Puerto de consola	RS232. (DB9 hembra DCE).
Configuración	Vía puerto de consola. <sup>1</sup>
Firmware	Permite actualizaciones vía el puerto de consola.
Temperaturas de funcionamiento	De 0°C a +70°C
Humedades relativas de funcionamiento	De 5% a 95%, sin condensación
Protección	IP20 (IEC60529).
Conformidad RoHS	Cumple con la directiva (2002/95/CE).
Certificaciones	CE

<sup>1</sup> Junto con el dispositivo se suministra un cable estándar DB9 macho-DB9 hembra de 1,8 metros para conexión directa al puerto serie de un PC para configuración y monitorización del dispositivo. El software de configuración, para el sistema operativo Windows®, se suministra junto con el dispositivo.

Dimensiones



Espacio libre recomendado para su instalación en un armario (sujeción mural o carril DIN), con previsión de espacio suficiente para las conexiones externas:



TRADEMARKS: Todas las marcas y nombres utilizados en este documento se reconocen como marcas registradas de sus respectivos propietarios.