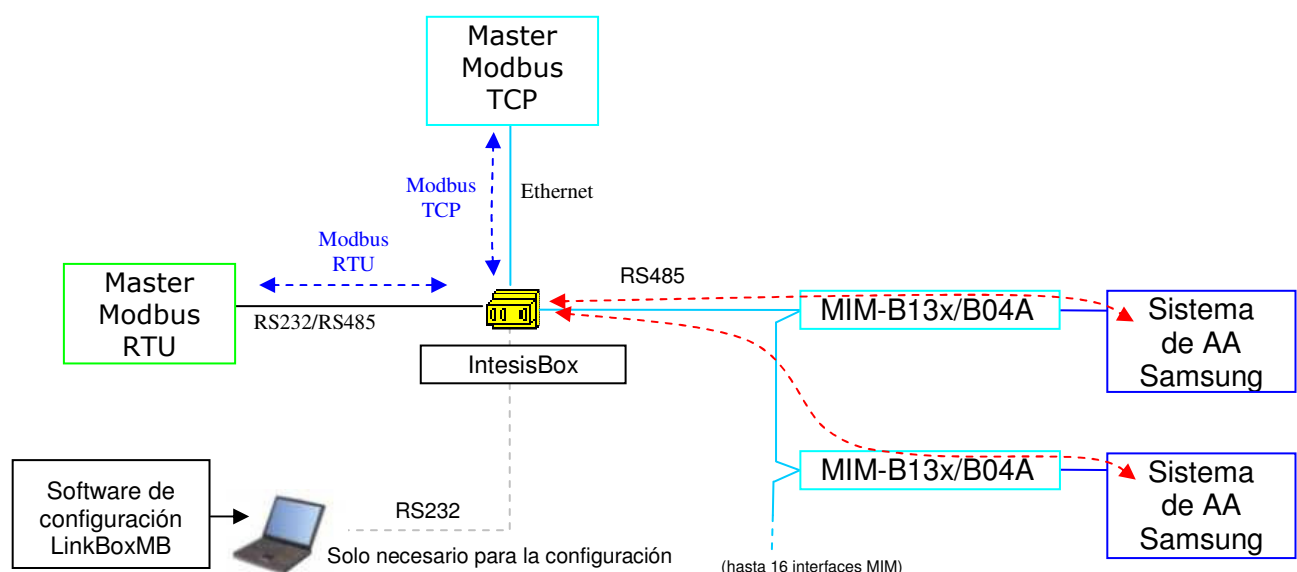




# IntesisBox®

## Modbus Server – Aire Acondicionado SAMSUNG

**Pasarela para monitorizar y controlar sistemas de Aire Acondicionado Samsung desde cualquier dispositivo Modbus TCP o RTU Master (BMS, PLC, SCADA, HMI, TouchPanel...)**



Esta integración requiere que el sistema de AA Samsung esté equipado con las interfaces RS485 MIM-B13A, MIM-B13B o MIM-B04A. Esta interface de Samsung ofrece las señales de un sistema de AA Samsung en un protocolo RS485. Cada interface MIM se conecta a una unidad exterior, permitiendo el acceso a todas las unidades interiores conectadas a ésta (hasta 64 unidades interiores para cada MIM). Los sistemas de AA de Samsung soportan hasta 16 unidades exteriores- todas ellas pueden ser integradas con IntesisBox, permitiendo integrar un máximo de 4 unidades interiores (SM-AC-MBS-4), 8 unidades interiores (SM-AC-MBS-8), 32 unidades interiores (SM-AC-MBS-32), 64 unidades interiores (SM-AC-MBS-64) o 128 unidades interiores (SM-AC-MBS-128). Las interfaces MIM-B04A, MIM-B13A y MIM-B13B son suministradas por Samsung. Contacte con el distribuidor de Samsung más cercano para detalles

**IntesisBox® puede comunicar con hasta 16 interfaces MIM usando el protocolo RS485 de Samsung y ofrece las señales de todas las unidades interiores conectadas a ellos a través de su interface Modbus esclavo, cada señal en una dirección de registro Modbus predefinida.**

**La interface Modbus de IntesisBox puede ser configurada libremente como RTU RS232, RTU RS485 o TCP.**

**La gama de pasarelas IntesisBox Modbus Server se configura con LinkBoxMB, un software para Windows™ suministrado junto con IntesisBox sin coste adicional. Con la instalación del LinkBoxMB, también se instala un proyecto Demo para la integración de varias MIM. Usando estos proyectos la configuración de IntesisBox para este tipo de integración es fácil y rápida, casi plug & play.**

## 1. Capacidad de IntesisBox

Elemento	Max.	Notas
Número de interfaces MIM / Unidades exteriores Samsung	16	Número máximo de interfaces MIM que un sistema de AA Samsung soporta (cada interface MIM necesita estar conectada a una unidad exterior)
Número de unidades interiores	128 *	Número máximo de unidades interiores de AA que pueden ser controladas.
Número de variables por unidad interior	14	Direcciones Modbus
Número de variables por unidad exterior	9	Direcciones Modbus
Máximo número de variables	1.937 *	Direcciones Modbus

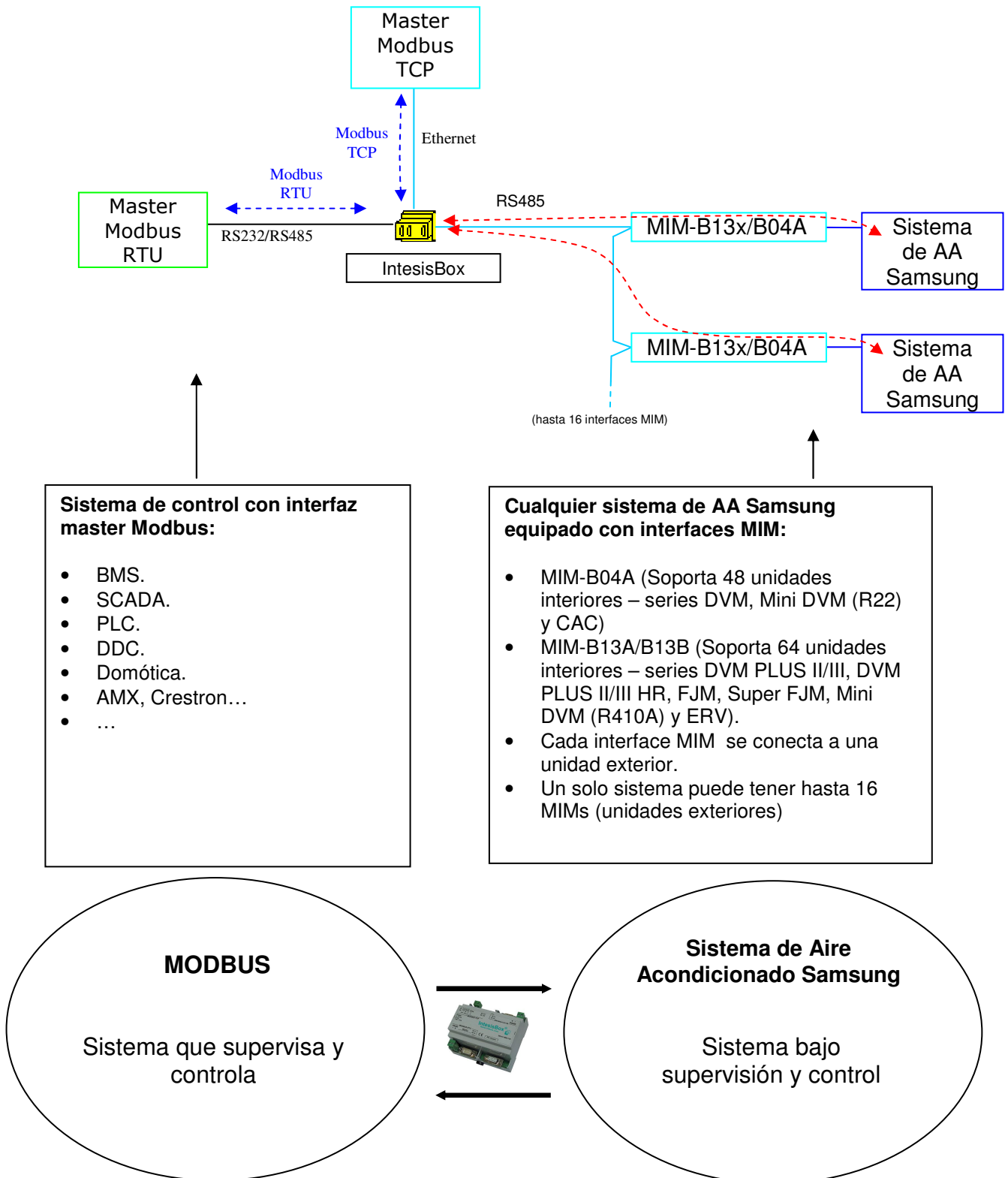
\* Hay tres modelos distintos de *IntesisBox Modbus Server – SAMSUNG AC* cada uno con distintas capacidades. La tabla anterior muestra la capacidad para el modelo superior (con la máxima capacidad) .

Sus referencias comerciales son:

- Modelo que soporta hasta 4 unidades interiores de Samsung. *Ref.: SM-AC-MBS-4*
- Modelo que soporta hasta 8 unidades interiores de Samsung. *Ref.: SM-AC-MBS-8*
- Modelo que soporta hasta 32 unidades interiores de Samsung. *Ref.: SM-AC-MBS-32*
- Modelo que soporta hasta 64 unidades interiores de Samsung. *Ref.: SM-AC-MBS-64*
- Modelo que soporta hasta 128 unidades interiores de Samsung. *Ref.: SM-AC-MBS-128*

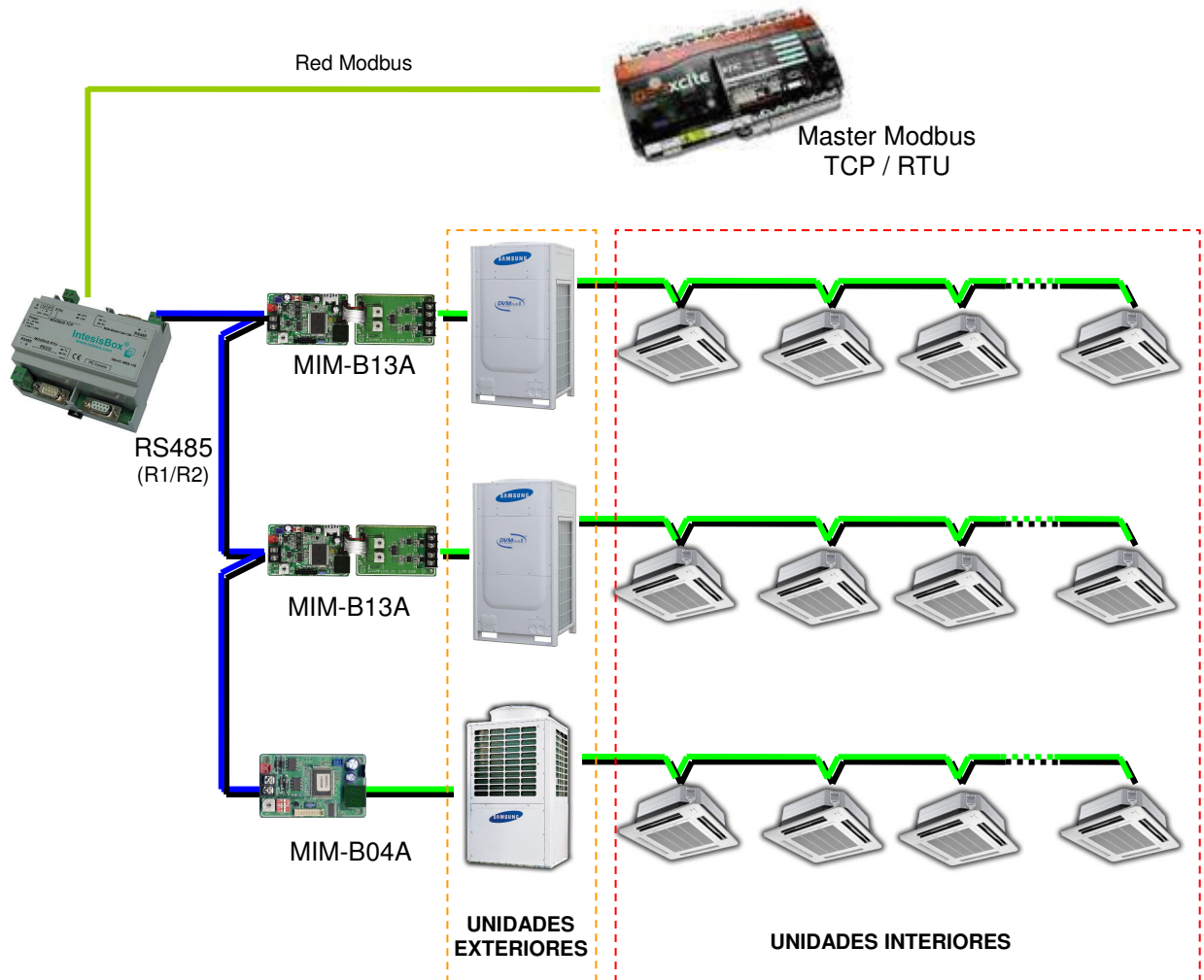
## 2. Ejemplos de aplicación

Integración de cualquier sistema de Aire Acondicionado Samsung equipado con interfaces MIM en Sistemas de control Modbus.



### 3. Aplicaciones típicas

Integración de unidades de Aire acondicionado Samsung en sistemas Modbus.



## 4. Interface Modbus de IntesisBox

General	
Número máximo de interfaces MIM de Samsung	Se soportan hasta 16 interfaces MIM. Existen tres diferentes versiones de IntesisBox soportando un máximo de 4, 8, 32, 64 o 128 unidades interiores.
Señales virtuales	<ul style="list-style-type: none"> <li>Una señal de error de comunicación virtual para cada MIM en el sistema.</li> <li>Una señal de error de comunicación virtual para cada unidad interior asociada a la interface MIM.</li> </ul> <p>Todas esas señales virtuales están disponibles desde Modbus</p>
Interface Modbus	
Tipo de dispositivo	Esclavo.
Modos Modbus soportados	TCP, RTU RS232 o RS485.
Parámetros de configuración Modbus TCP	<ul style="list-style-type: none"> <li>Dirección IP.</li> <li>Mascara de SubRed.</li> <li>Dirección de <i>router</i> por defecto.</li> <li>Puerto TCP.</li> </ul>
Parámetros de configuración Modbus RTU	<ul style="list-style-type: none"> <li>Tipo de conexión: RS232 o RS485.</li> <li>Baudios.</li> <li>Paridad.</li> <li>Número de esclavo.</li> </ul>
Puntos	
Configuración	<p>Campos relacionados con el sistema de AA.</p> <ul style="list-style-type: none"> <li>Dirección de interface MIM: Dirección de la interface MIM a la que el bloque de memoria Modbus de cada unidad interior está relacionada.</li> <li>Dirección principal de la unidad interior: Dirección principal de la unidad interior de AA con la que cada bloque de memoria modbus está relacionada.</li> </ul>
Códigos de funciones Modbus soportadas	<p>Funciones de lectura:</p> <ul style="list-style-type: none"> <li>3- Leer <i>holding registers</i></li> <li>4- Leer <i>input registers</i></li> </ul> <p>Funciones de escritura:</p> <ul style="list-style-type: none"> <li>6- Escribir un único registro.</li> </ul> <p><i>Si se usan "poll records" para leer/escribir múltiples registros, el rango de direcciones tiene que contener direcciones válidas. En caso contrario se enviará el correspondiente error Modbus.</i></p>
Codificación de los datos Modbus	Todos los valores de los puntos están codificados en registros de 2 bytes (aunque sus posibles valores sean solo 0 y 1). Están expresados en formato MSB..LSB ( <i>big endian</i> )

### 4.1 Tabla de direcciones Modbus

- Direcciones Modbus relacionadas con IntesisBox

Dirección Modbus (dir. básica:1)	Tipo de registro Modbus (R/W)	Descripción de señal y valores.
1	R	Error de comunicación del bus R1/R2 <ul style="list-style-type: none"> <li>0: No hay Error de comunicación del bus R1/R2</li> <li>1: Hay Error de comunicación del bus R1/R2</li> </ul>
1938	R	Estado de fase de <i>Tracking</i> (Se ejecuta durante el encendido de IntesisBox) <ul style="list-style-type: none"> <li>0: Fase de Tracking finalizada</li> <li>1: Fase de Tracking activa</li> </ul> La fase de tracking corresponde a los 30 segundos después del encendido de IntesisBox, durante los cuales se escanean las unidades MIM del bus R1/R2. Durante este periodo no hay interrogación de información.

- Direcciones Modbus relacionadas con las unidades interiores 1...128 (número de unidades interiores soportadas cambia dependiendo del modelo de IntesisBox)

Número de unidad interior	Dirección Modbus (dir. básica:1)	Tipo de registro Modbus (R/W)	Descripción de señal y valores.	
1	2	R	Unidad interior AC/ERV presente <ul style="list-style-type: none"> <li>0: Unidad AC No Presente</li> <li>1: Unidad AC Presente</li> </ul>	
	3	R	Estado del interruptor K2 <ul style="list-style-type: none"> <li>0: Interruptor K2 On (control central deshabilitado)</li> <li>1: Interruptor K2 Off (listo)</li> </ul>	
	4	R/W	Unidad interior On/Off <ul style="list-style-type: none"> <li>0: Off</li> <li>1: On</li> </ul>	
	5	R/W	Modo <ul style="list-style-type: none"> <li>0: Frio</li> <li>1: Calor</li> <li>2: Dehumificador</li> <li>3: Ventilador</li> <li>4: Auto</li> </ul>	Modo (unidad ERV) <ul style="list-style-type: none"> <li>0: Auto</li> <li>1: Recuperación de calor.</li> <li>2: Air cleaning</li> <li>3: Sleep</li> <li>4: Operación normal</li> </ul>
	6	R	Modo de operación (Cuando la señal de Modo es "4: Auto") <ul style="list-style-type: none"> <li>0: Auto Frio</li> <li>1: Auto Calor</li> </ul>	(Este parámetro no se aplica a las unidades ERV)
	7	R	Temperatura Ambiente <ul style="list-style-type: none"> <li>Valor en Celsius (-55°C a 200°C)</li> </ul>	(Este parámetro no se aplica a las unidades ERV)
	8	R/W	Temperatura de consigna (Valor en Celsius) <ul style="list-style-type: none"> <li>En Modo Calor: 18°C a 30°C</li> <li>En otros Modos: 16°C a 30°C</li> </ul>	(Este parámetro no se aplica a las unidades ERV)
	9	R/W	Dirección del ventilador <ul style="list-style-type: none"> <li>0: Stop</li> <li>1: Swing Arriba/Abajo</li> <li>2: Swing Izquierda/Derecha</li> <li>3: Swing Arriba/Abajo e Izq/Der.</li> </ul>	(Este parámetro no se aplica a las unidades ERV)
	10	R/W	Velocidad del ventilador <ul style="list-style-type: none"> <li>0: Auto</li> <li>1: Baja</li> <li>2: Media</li> <li>3: Alta</li> </ul>	Velocidad del ventilador (unidad ERV) <ul style="list-style-type: none"> <li>0: Turbo</li> <li>2: Media</li> <li>3: Alta</li> </ul>
	11	R/W	Restricción del control remoto <ul style="list-style-type: none"> <li>0: Control remoto Habilitado</li> <li>1: Control remoto deshabilitado</li> </ul>	
	12	R	Alarma de Filtro <ul style="list-style-type: none"> <li>0: Alarma de filtro no presente</li> <li>1: Alarma de filtro activa</li> </ul>	
	13	R	Código de error de la unidad interior <ul style="list-style-type: none"> <li>0: No hay Error</li> <li>100-999: Código de error</li> </ul>	
	14	W	Reset del filtro <ul style="list-style-type: none"> <li>1: resetear la alarma del filtro</li> </ul>	
	15	R/W	Estado de la ejecución del último comando <ul style="list-style-type: none"> <li>0: El último comando fue OK( o el valor ha sido reseteado)</li> <li>1: El último comando no se ejecutó correctamente</li> </ul>	
	...	...	...	...

Número de unidad interior	Dirección Modbus (dir. básica:1)	Tipo de registro Modbus (R/W)	Descripción de señal y valores.
...	...	...	...
$n^*$	$1 + (n^* - 1) \times 14 + 1$	R	Unidad interior AC/ERV presente
	$1 + (n^* - 1) \times 14 + 2$	R	Estado del interruptor K2
	$1 + (n^* - 1) \times 14 + 3$	R/W	Unidad interior On/Off
	$1 + (n^* - 1) \times 14 + 4$	R/W	Modo
	$1 + (n^* - 1) \times 14 + 5$	R	Modo de operación (Cuando la señal de Modo es "4: Auto")
	$1 + (n^* - 1) \times 14 + 6$	R	Temperatura Ambiente
	$1 + (n^* - 1) \times 14 + 7$	R/W	Temperatura consigna
	$1 + (n^* - 1) \times 14 + 8$	R/W	Dirección del ventilador
	$1 + (n^* - 1) \times 14 + 9$	R/W	Velocidad del ventilador
	$1 + (n^* - 1) \times 14 + 10$	R/W	Restricción del control remoto
	$1 + (n^* - 1) \times 14 + 11$	R	Alarma de Filtro
	$1 + (n^* - 1) \times 14 + 12$	R	Código de error de la unidad interior
	$1 + (n^* - 1) \times 14 + 13$	W	Reset del filtro
	$1 + (n^* - 1) \times 14 + 14$	R/W	Estado de la ejecución del último comando
...	...	...	...
128 (máximo número de unidades interiores depende del modelo de IntesisBox)	1780	R	Unidad interior AC/ERV presente
	1781	R	Estado del interruptor K2
	1782	R/W	Unidad interior On/Off
	1783	R/W	Modo
	1784	R	Modo de operación (Cuando la señal de Modo es "4: Auto")
	1785	R	Temperatura Ambiente
	1786	R/W	Temperatura consigna
	1787	R/W	Dirección del ventilador
	1788	R/W	Velocidad del ventilador
	1789	R/W	Restricción del control remoto
	1790	R	Alarma de Filtro
	1791	R	Código de error de la unidad interior
	1792	W	Reset del filtro
	1794	R/W	Estado de la ejecución del último comando

\*  $n$  es el valor del índice de la unidad interior. En la configuración del LinkBoxMB se debe especificar a qué MIM (0..15) está la unidad interior conectada y cuál es su Dirección Principal (0..63) en el MIM. Esta información tiene que ser suministrada por el instalador Samsung antes de la configuración.

- Direcciones Modbus relacionadas con las unidades exteriores 0...15

Unidad exterior (dirección MIM)	Dirección Modbus (dir. básica:1)	Tipo de registro Modbus (R/W)	Descripción de señal y valores.
0	1794	R	Interface MIM Presente <ul style="list-style-type: none"> <li>• 0: La Interface MIM está presente</li> <li>• 1: La Interface MIM no está presente</li> </ul>
	1795	R	Interface MIM Lista <ul style="list-style-type: none"> <li>• 0: La Interface MIM está lista</li> <li>• 1: La Interface MIM no está lista</li> </ul>
	1796	R	Estado del compresor de la unidad externa <ul style="list-style-type: none"> <li>• 0: Off</li> <li>• 1: On</li> </ul>
	1797	R	Temperatura de descarga <ul style="list-style-type: none"> <li>• Valor en Celsius (0°C a 255°C)</li> </ul>
	1798	R	Temperatura de Condout <ul style="list-style-type: none"> <li>• Valor en Celsius (-55°C a 200°C)</li> </ul>
	1799	R	Temperatura de aceite <ul style="list-style-type: none"> <li>• Valor en Celsius (-55°C a 200°C)</li> </ul>
	1800	R	Temperatura de succión <ul style="list-style-type: none"> <li>• Valor en Celsius (-55°C a 200°C)</li> </ul>
	1801	R	Temperatura exterior <ul style="list-style-type: none"> <li>• Valor en Celsius (-55°C a 200°C)</li> </ul>
	1802	R	Código de error de la Unidad Exterior <ul style="list-style-type: none"> <li>• 0: No hay Error</li> <li>• 100-999: código de Error</li> </ul>
...	...	...	...
n	$1793 + (n \times 9) + 1$	R	Interface MIM Presente
	$1793 + (n \times 9) + 2$	R	Interface MIM Lista
	$1793 + (n \times 9) + 3$	R	Estado del compresor de la unidad externa
	$1793 + (n \times 9) + 4$	R	Temperatura de descarga
	$1793 + (n \times 9) + 5$	R	Temperatura de Condout
	$1793 + (n \times 9) + 6$	R	Temperatura de aceite
	$1793 + (n \times 9) + 7$	R	Temperatura de succión
	$1793 + (n \times 9) + 8$	R	Temperatura exterior
$1793 + (n \times 9) + 9$	R	Código de error de la Unidad Exterior	
...	...	...	...
15	1929	R	Interface MIM Presente
	1930	R	Interface MIM Lista
	1931	R	Estado del compresor de la unidad externa
	1932	R	Temperatura de descarga
	1933	R	Temperatura de Condout
	1934	R	Temperatura de aceite
	1935	R	Temperatura de succión
	1936	R	Temperatura exterior
	1937	R	Código de error de la Unidad Exterior

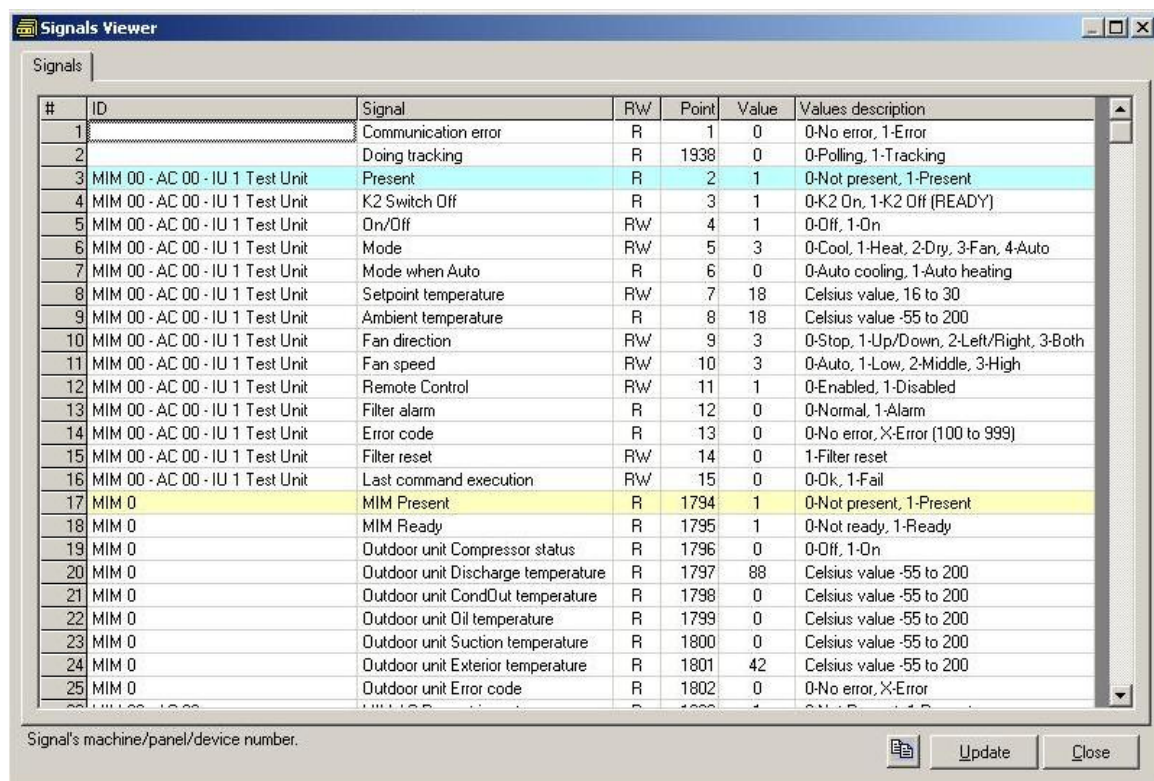
## 5. Interface RS485/MIM de IntesisBox

<b>Interface RS485/MIM</b>	
Tipo de dispositivo	Master
Parámetros de configuración de IntesisBox	Para cada Unidad Interior se puede especificar: <ul style="list-style-type: none"><li>• Nombre descriptivo</li><li>• Dirección MIM (0..15) para esa unidad exterior</li><li>• Dirección principal</li></ul>

## 6. Software de configuración

### LinkBoxMB

- Software sencillo e intuitivo para la configuración y supervisión de la pasarela IntesisBox. Compatible con sistemas operativos Microsoft Windows. Se suministra gratuitamente junto con la pasarela.
- Software multiventana que permite supervisar simultáneamente la actividad de comunicación de los dos protocolos (sistemas), valores en tiempo real para todas las señales que permite modificar cualquier valor (muy práctico para probar la instalación), ventana de consola que muestra el proceso de depuración y los mensajes de estado de trabajo, y ventanas de configuración para configurar todos los parámetros y señales de la pasarela.
- Configuración de señales en ficheros de texto plano (separado por tabuladores) para una fácil y rápida configuración usando Microsoft Excel (muy útil en proyectos con muchos puntos).
- Permite configurar los parámetros y señales de la pasarela mientras se está *off-line* (sin conexión a la pasarela).
- Se conecta a la pasarela para transferir la configuración y supervisarla usando el puerto serie del PC (cable serie suministrado junto con la pasarela).
- Permite configurar todos los protocolos externos disponibles para la gama IntesisBox® Modbus Server.
- Las actualizaciones para este software son gratuitas, siempre que un nuevo protocolo es añadido a la gama IntesisBox® Modbus Server.
- Software multiproyecto que permite tener en el PC del ingeniero la configuración para todas las instalaciones que se realicen con las pasarelas de la gama IntesisBox® Modbus Server.
- Software multidioma, todos los textos dependientes de idioma están en ficheros de texto plano (separado por tabuladores) para una fácil modificación o para añadir nuevos idiomas.

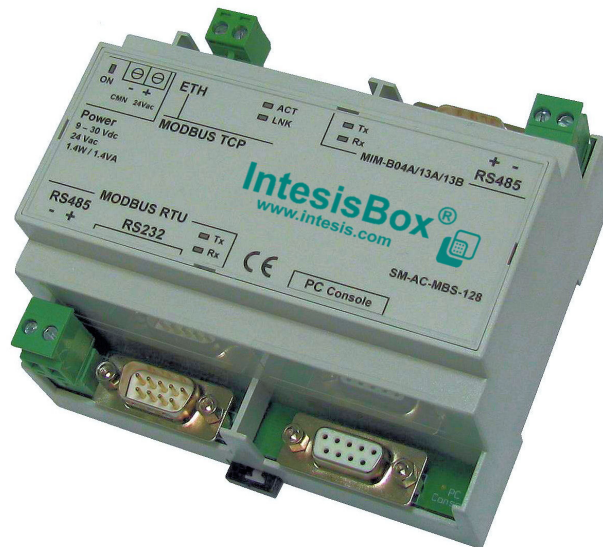


#	ID	Signal	RW	Point	Value	Values description
1		Communication error	R	1	0	0-No error, 1-Error
2		Doing tracking	R	1938	0	0-Polling, 1-Tracking
3	MIM 00 - AC 00 - IU 1 Test Unit	Present	R	2	1	0-Not present, 1-Present
4	MIM 00 - AC 00 - IU 1 Test Unit	K2 Switch Off	R	3	1	0-K2 On, 1-K2 Off (READY)
5	MIM 00 - AC 00 - IU 1 Test Unit	On/Off	RW	4	1	0-Off, 1-On
6	MIM 00 - AC 00 - IU 1 Test Unit	Mode	RW	5	3	0-Cool, 1-Heat, 2-Dry, 3-Fan, 4-Auto
7	MIM 00 - AC 00 - IU 1 Test Unit	Mode when Auto	R	6	0	0-Auto cooling, 1-Auto heating
8	MIM 00 - AC 00 - IU 1 Test Unit	Setpoint temperature	RW	7	18	Celsius value, 16 to 30
9	MIM 00 - AC 00 - IU 1 Test Unit	Ambient temperature	R	8	18	Celsius value -55 to 200
10	MIM 00 - AC 00 - IU 1 Test Unit	Fan direction	RW	9	3	0-Stop, 1-Up/Down, 2-Left/Right, 3-Both
11	MIM 00 - AC 00 - IU 1 Test Unit	Fan speed	RW	10	3	0-Auto, 1-Low, 2-Middle, 3-High
12	MIM 00 - AC 00 - IU 1 Test Unit	Remote Control	RW	11	1	0-Enabled, 1-Disabled
13	MIM 00 - AC 00 - IU 1 Test Unit	Filter alarm	R	12	0	0-Normal, 1-Alarm
14	MIM 00 - AC 00 - IU 1 Test Unit	Error code	R	13	0	0-No error, X-Error (100 to 999)
15	MIM 00 - AC 00 - IU 1 Test Unit	Filter reset	RW	14	0	1-Filter reset
16	MIM 00 - AC 00 - IU 1 Test Unit	Last command execution	RW	15	0	0-Ok, 1-Fail
17	MIM 0	MIM Present	R	1794	1	0-Not present, 1-Present
18	MIM 0	MIM Ready	R	1795	1	0-Not ready, 1-Ready
19	MIM 0	Outdoor unit Compressor status	R	1796	0	0-Off, 1-On
20	MIM 0	Outdoor unit Discharge temperature	R	1797	88	Celsius value -55 to 200
21	MIM 0	Outdoor unit CondOut temperature	R	1798	0	Celsius value -55 to 200
22	MIM 0	Outdoor unit Oil temperature	R	1799	0	Celsius value -55 to 200
23	MIM 0	Outdoor unit Suction temperature	R	1800	0	Celsius value -55 to 200
24	MIM 0	Outdoor unit Exterior temperature	R	1801	42	Celsius value -55 to 200
25	MIM 0	Outdoor unit Error code	R	1802	0	0-No error, X-Error

Signal's machine/panel/device number.

Update Close

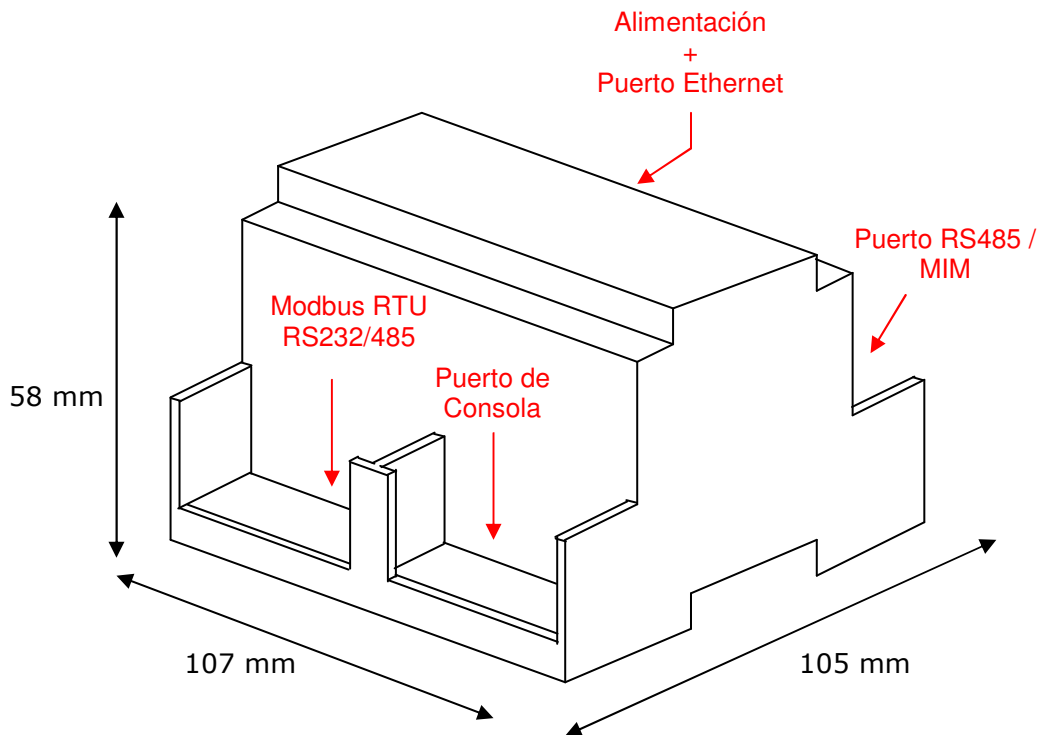
## 7. Características mecánicas y Eléctricas



Caja	Plástico, tipo PC (UL 94 V-0). Dimensiones: 107mm x 105mm x 58mm.
Color	Gris. RAL 7035.
Alimentación	De 9 a 30Vdc +/-10% 1.4W. 24Vca +/-10% 1.4VA. El conector de alimentación es de tipo clema extraíble de 2 polos.
Opciones de montaje	Mural Carril DIN EN60715 TH35.
Puertos Modbus RTU	1 x Serie EIA232 (Conector macho DB9) 1 x Serie EIA485 (Conector tipo clema extraíble de 2 polos).
Modbus TCP	1 x Conector Ethernet 10BT RJ45
Puerto RS485 MIM	1 x Conector EIA485 (Conector tipo clema extraíble de 2 polos).
Indicadores LED	1 x Alimentación. 2 x Actividad y enlace del puerto Ethernet (LNK, ACT). 2 x Actividad del puerto Modbus RTU (Tx, Rx). 2 x Actividad del puerto MIM (Tx, Rx).
Puerto de Consola	EIA232 (DCE). Conector DB9 hembra.
Configuración	Vía puerto de consola <sup>1</sup>
Firmware	Permite actualizaciones vía el puerto de consola.
Rango de temperatura de funcionamiento	De 0°C a +70°C
Rango de humedad relativa de funcionamiento	5% a 95%, sin condensación
Protección	IP20 (IEC60529).
Conformidad RoHS	Cumple con la directiva RoHS (2002/95/CE).
Certificaciones	CE

<sup>1</sup> Junto con el dispositivo se suministra un cable estándar DB9 macho – DB9 hembra para configurar y monitorizar el dispositivo usando un PC vía el puerto serie COM. También se suministra gratuitamente el software de configuración, compatible con el sistema operativo MS Windows®.

## 8. Dimensiones



Espacio recomendado para su instalación en el interior de un envolvente (montaje mural o sobre carril DIN), con espacio suficiente para conexiones externas:

