

IntesisBox[®]

USB-ENO v.1.0.0

USB-ENO-C v.1.0.0

Pasarela y repetidor USB EnOcean

Manual de Usuario

r0 esp

© Intesis Software S.L. 2010. Todos los derechos reservados.

La información en este documento está sujeta a cambios sin previo aviso. Ninguna de las partes de este documento puede ser reproducida, almacenada o transmitida bajo ninguna forma o medio electrónico o mecánico, incluido fotocopiadora o grabadora para ningún otro propósito que el del propio uso personal del comprador sin previa autorización escrita de Intesis Software S.L.

Intesis Software S.L.
Milà i Fontanals, 1bis - 1º
08700 Igualada
Spain

TRADEMARKS

Todas las marcas y nombres utilizados en este documento se reconocen como marcas registradas de sus respectivos propietarios.

Pasarela para la integración de cualquier dispositivo EnOcean en su controlador EnOcean o software de PC.

2 modelos disponibles para esta pasarela, con las siguientes **referencias**:

USB-ENO

Frecuencia de comunicación EnOcean: 868 MHz

USB-ENO-C

Frecuencia de comunicación EnOcean: 315 MHz

ÍNDICE

| | | |
|-------|--|----|
| 1. | Presentación | 5 |
| 1.1. | Características principales: | 5 |
| 1.2. | Aplicación típica | 6 |
| 2. | Conexión y emplazamiento | 7 |
| 2.1. | Conexión..... | 7 |
| 2.2. | Parámetros de comunicación | 7 |
| 2.3. | Colocación..... | 7 |
| 2.2.1 | Zonas de sombra | 8 |
| 2.2.2 | Ángulo de penetración | 8 |
| 2.2.3 | Uso de repetidores | 9 |
| 3. | Configuración..... | 10 |
| 3.1. | Configuración Manual | 10 |
| 3.2. | Configuración por comandos..... | 11 |
| 4. | Características técnicas y dimensiones | 11 |
| 5. | Normas y estándares | 12 |

1. Presentación



Integre cualquier dispositivo EnOcean en su controlador EnOcean o software de PC.

La pasarela IntesisBox® USB-ENO / C permite un control y supervisión bidireccional de cualquier dispositivo EnOcean desde un sistema de PC como SCADAs así como también cualquier sistema de configuración o monitorización compatible con USB.

1.1. Características principales:

- Bidireccional: supervisión y control
- Número de transmisores ilimitados.
- Hasta 128 actuadores
- Compatible con ESP2 and ESP3
- Compatible con los mensajes de remote management
- Funcionalidad de repetidor de 1 y 2 niveles disponible.
- Alimentado a través del USB. No requiere de fuente de alimentación externa.
- Plug and Play (crea un puerto COM virtual).
- Aspecto adecuado para uso doméstico.
- Dimensiones reducidas.

1.2. Aplicación típica

En la Figura 1.1 se puede observar un ejemplo típico de integración usando la pasarela USB-ENO / C para controlar y/o supervisar múltiples dispositivos EnOcean como interfaces de Aire acondicionado, interruptores, lectores de tarjetas, contactos de ventana, sensores de movimiento y muchos más.

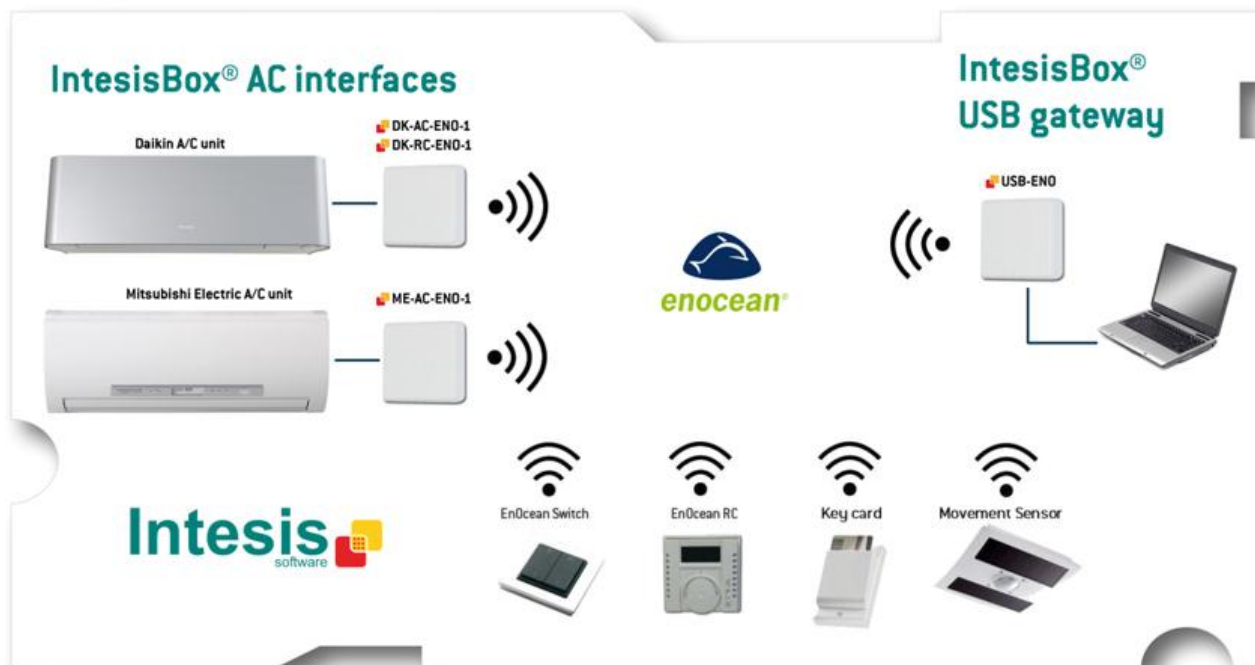


Figura 1.1 Ejemplo de integración

2. Conexión y emplazamiento

2.1. Conexión

1. Conecte la pasarela al puerto USB del ordenador o sistema de control.
2. El USB LED rojo (Figura 3.1) se encenderá. Una vez el dispositivo haya sido reconocido, se generará un puerto COM virtual y el LED se apagará.
3. Para la comunicación con la pasarela se debe usar ese puerto COM.

2.2. Parámetros de comunicación

Las pasarelas IntesisBox® USB-ENO / C pueden ser configuradas para funcionar tanto con ESP2 y ESP3. Una descripción detallada de estos protocolos se puede encontrar en la documentación de EnOcean. La siguiente tabla es un pequeño resumen de sus características principales y diferencias.

| Descripción | ESP 2.0 | ESP 3.0 |
|--------------------------------------|----------|---------|
| Máximo número de tipo de datos. | 7 | 255 |
| Máximo de datos transmitidos [bytes] | 28 | 65535 |
| Verificación de datos | Checksum | CRC8 |
| Velocidad de transmisión [baud] | 9600 | 57600 |

Tabla 2.1 Características principales del ESP2 y ESP3

2.3. Colocación

La distancia máxima a la que se propaga la señal emitida (Tabla 2.2) por el interfaz USB-ENO-ASCII / C, o por cualquier otro dispositivo EnOcean, viene determinada por la geometría de la habitación donde estén ubicados. Por ejemplo, pasillos estrechos con paredes gruesas son casos desfavorables. Las personas u otros obstáculos también pueden reducir el rango de alcance. Por tanto, se recomienda para su colocación contar siempre con los casos más desfavorables, para reservarse de ellos y garantizar una buena estabilidad en el sistema radio.

| Condiciones | Distancia de cobertura |
|---|--|
| Conexiones con línea visual | Típicamente 30 m en pasillos Hasta 100 m en salones |
| Paredes de yeso/madera | Típicamente 30 m, a través de 5 paredes |
| Paredes de ladrillo/ cemento | Típicamente 20 m a través de 3 paredes |
| Paredes de cemento armado / techos | Típicamente 10 m, a través de un techo |

Tabla 2.2 Distancia de cobertura del dispositivo

2.2.1 Zonas de sombra

Es importante no colocar el dispositivo de forma que las ondas *deban pasar* a través de un objeto metálico. Los objetos metálicos crean una zona de sombra en la que los receptores no serán capaces de recibir los telegramas EnOcean. En la Figura 2.1a se muestra un diagrama que refleja esta situación:

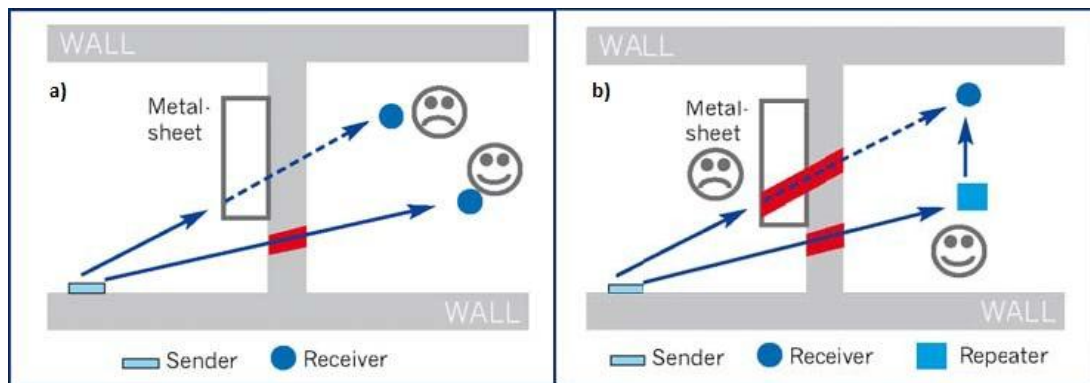


Figura 2.1 a) zona de sombra b) solución con un repetidor

La colocación de uno de los receptores impide que pueda recibir los telegramas del transmisor. Para ello puede colocarse un repetidor (Figura 2.1b) fuera de la zona de sombra, para reenviar los telegramas al receptor que se encuentra en la zona de sombra.

2.2.2 Ángulo de penetración

Es el ángulo con el que la señal penetra el objeto que debe atravesar. La recepción al otro lado será mejor conforme el ángulo se acerque a los 90°.

En la Figura 2.2 se muestra un diagrama donde se refleja la situación de un receptor con un ángulo de penetración demasiado cercano a 0° (Figura 2.2a) y la solución con un repetidor (Figura 2.2b).

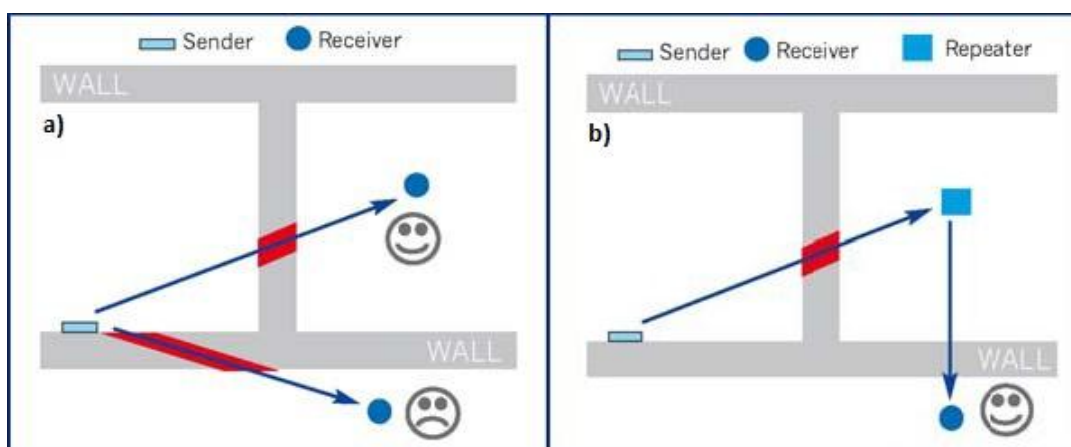


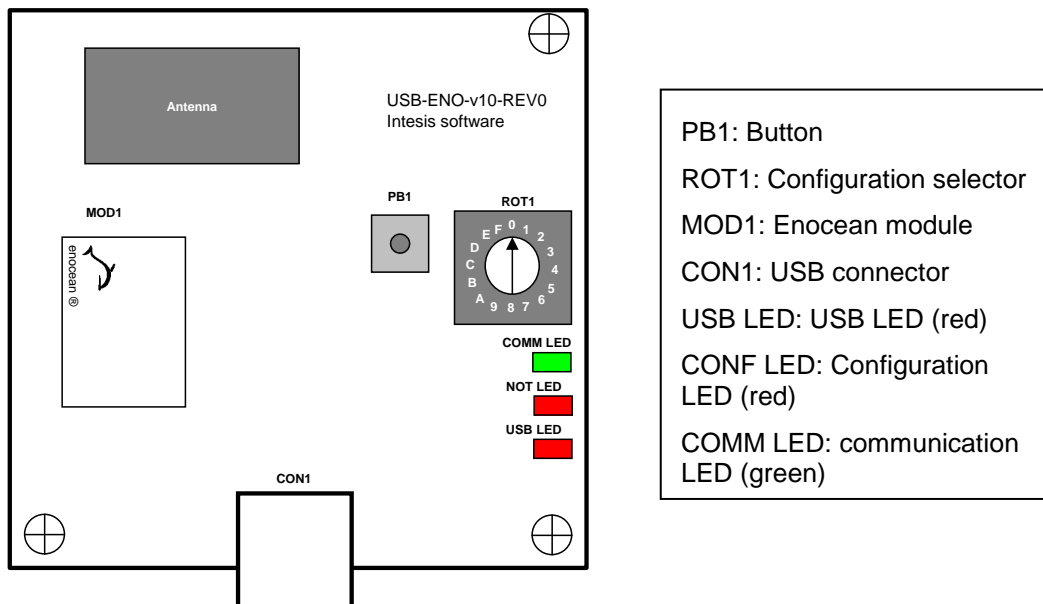
Figura 2.2 Ángulo de penetración

2.2.3 *Uso de repetidores*

Si experimenta una recepción pobre o inestable, considere el uso de repetidores. Estos dispositivos no requieren ninguna configuración para funcionar, sólo una línea de alimentación. Los repetidores reciben los telegramas EnOcean y los envían de nuevo, por lo que se puede aumentar el rango de cobertura casi al doble. Algunos repetidores especiales pueden actuar en cascada, repitiendo los telegramas que otro repetidor EnOcean ha repetido, por lo que el rango de cobertura puede incrementarse aún más. La pasarela USB-ENO / C se puede configurar para que funcione en cualquiera de estos modos (detalles en sección 3).

3. Configuración

En la Figura 3.1 se puede observar un esquemático del dispositivo. Útil para seguir las instrucciones de la sección 3.1)



- PB1: Button
- ROT1: Configuration selector
- MOD1: EnOcean module
- CON1: USB connector
- USB LED: USB LED (red)
- CONF LED: Configuration LED (red)
- COMM LED: communication LED (green)

Figura 3.1 Esquema del dispositivo

Se pueden usar dos métodos de configuración: Manual o por comandos (ya sea usando ESP2 o ESP3). Las capacidades de cada método de configuración se pueden ver en la Tabla 3.1

| Parámetro | ESP 2.0 | ESP 3.0 | Manual |
|-------------------------|---------|---------|--------|
| BASE ID | Sí | Sí | No |
| Modo repetidor | No | Sí | Sí |
| Selección del Protocolo | No | No | Sí |

Tabla 3.1 Modos de configuración

3.1. Configuración Manual

La configuración manual usa PB1 and ROT1 en la Figura 3.1. Seleccione la posición deseada en el rotativo ROT1 (detalles en Tabla 3.2) y presione el botón PB1 durante 5 segundos para ejecutar la orden de configuración. El CONF LED parpadea para confirmar que la configuración ha sido aplicada correctamente

| Parámetro | ROT1 Selector position | Descripción |
|-------------------------|------------------------|--|
| Modo repetidor | 0 | Repetidor deshabilitado (por defecto) |
| | 1 | Repetidor de 1 nivel |
| | 2 | Repetidor de 2 niveles |
| Selección del Protocolo | A | ESP 3.0 (por defecto) |
| | B | ESP 2.0 |

Tabla 3.2 Posición del selector y comportamientos asociados

3.2. Configuración por comandos

Los comandos para ejecutar las funcionalidades explicadas en la Tabla 3.1 están detallados en la siguiente tabla:

| Operación | ESP2.0 | ESP3.0 |
|--|------------|----------------|
| Set BASE ID | SET_BASEID | CO_WR_IDBASE |
| Leer BASE ID | RD_BASEID | CO_RD_IDBASE |
| Obtener la versión del firmware | RD_SW_VER | CO_RD_VERSION |
| Configurar la funcionalidad de repetidor | --- | CO_WR_REPEATER |
| Obtener el estado de la funcionalidad de repetidor | --- | CO_RD_REPEATER |

Tabla 3.3 Comandos de configuración

Para más información sobre cómo usar estos comandos consulte la documentación de los protocolos de comunicación ESP2.0 y ESP3.0.

4. Características técnicas y dimensiones

Las características principales de los dispositivos USB-ENO / C se muestran en la Tabla 4.1. Para más detalles mire su datasheet.

| | |
|---|---|
| Dimensiones | 71 x 71 x 27 mm |
| Peso | 60g |
| Temperatura de funcionamiento | De -25°C hasta 85°C |
| Temperatura de almacenaje | -40 . . . 85°C |
| Humedad relativa de funcionamiento | <93% HR, no condensación |
| Humedad relativa de almacenaje | <93% HR, no condensación |
| Alimentación | Alimentado a través del USB. Aplican las limitaciones del USB |
| Frecuencias EnOcean | USB-ENO: 868 MHz USB-ENO-C: 315 MHz |

Tabla 4.1 Datos técnicos

5. Normas y estándares

Conformidad CE:

Directiva R&TTE EU para equipos terminales de radio y telecomunicaciones

El registro general para la operación radio es válida para todos los países de la UE así como Suiza.

Estándares:

UNE-EN 50491-3:2010
UNE-EN 60950-1:2007
UNE-EN 61000-6-2:2006
UNE-EN 61000-6-3:2007

FCC ID: SZV-STM300C
IC: 5731A-STM300C

El dispositivo cumple con la Parte 15 de las normas FCC. La operación está sujeta a las dos condiciones siguientes: (i.) este dispositivo no puede causar interferencias perjudiciales I (ii.) este dispositivo debe aceptar cualquier interferencia recibida, incluyendo interferencias que puedan causar operaciones no deseadas.

Alerta: Cambios o modificaciones hechas en este equipo no aprobadas por Intesis Software pueden cancelar la autorización FCC para operar este equipo.

CE conformity:

R&TTE EU-directive on Radio and Telecommunications Terminal Equipment

The general registration for the radio operation is valid for all EU countries as well as for Switzerland.

Standards:

UNE-EN 50491-3:2010
UNE-EN 60950-1:2007
UNE-EN 61000-6-2:2006
UNE-EN 61000-6-3:2007

FCC ID: SZV-STM300C
IC: 5731A-STM300C

The enclosed device complies with Part 15 of the FCC Rules. Operation is subject to the following two conditions: (i.) this device may not cause harmful interference and (ii.) this device must accept any interference received, including interference that may cause undesired operation.

Warning: Changes or modifications made to this equipment not expressly approved by Intesis Software may void the FCC authorization to operate this equipment.