

Instrucciones de seguridad

! ATENCIÓN

Siga atentamente estas instrucciones de seguridad e instalación. Un manejo inadecuado puede ocasionar daños graves para su salud y puede ocasionar también daños irreparables en el interfaz y/o en la unidad interna del aire acondicionado.

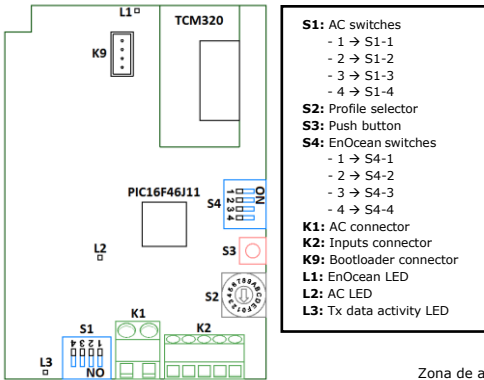
- Esta interfaz debe ser instalado por personal técnico acreditado (electricista, o personal técnico cualificado) y siguiendo todas las instrucciones de seguridad.
- Antes de manipular en el interior del aire acondicionado (AA), asegúrese de que está completamente desconectado de la red eléctrica.
- En caso de instalación mural del interfaz junto a la unidad interior del AA, fije la interfaz de forma segura siguiendo las instrucciones del diagrama de abajo.

Instrucciones de instalación

- Desconecte el aire acondicionado de la red eléctrica.
- Conecte el interfaz al bus P1 P2 en cualquier punto del mismo. El bus P1 P2 es el bus que conecta la unidad interior de aire acondicionado y el mando por cable, es un par de hilos que se conectan los terminales P1 P2, este bus no tiene polaridad.
- Vuelva a conectar la unidad interior del A.A a la red eléctrica.
- Siga las instrucciones del manual de uso para la configuración y puesta en servicio del interfaz.
- Fije el interfaz al falso techo, la pared o sitúelo en algún lugar próximo al A.A. Si se fija de forma vertical los respiraderos deben estar en la parte superior e inferior.

IMPORTANTE: El cable a usar para la conexión del interfaz al bus P1 P2 puede ser cualquier cable de dos hilos, la distancia máxima para el bus P1 P2 es de 500 metros, consulte el manual del aire acondicionado para más detalles.

Más información en el Manual de Usuario:
http://www.intesis.com/pdf/IntesisBox_DK-RC-ENO-1i_manual_esp.pdf



Para conectar el dispositivo a la unidad de A.A., utilice el orificio de la tapa de encima del conector K1 (ver dibujo).

IMPORTANTE: El cable no debe pasar por encima de la zona de la antena (ver dibujo), ya que el correcto funcionamiento del dispositivo puede verse afectado.

Safety instructions

! WARNING

Follow carefully this safety and installation instructions. Improper work may lead to serious harmful for your health and also may damage seriously the interface and/or the AC indoor unit.

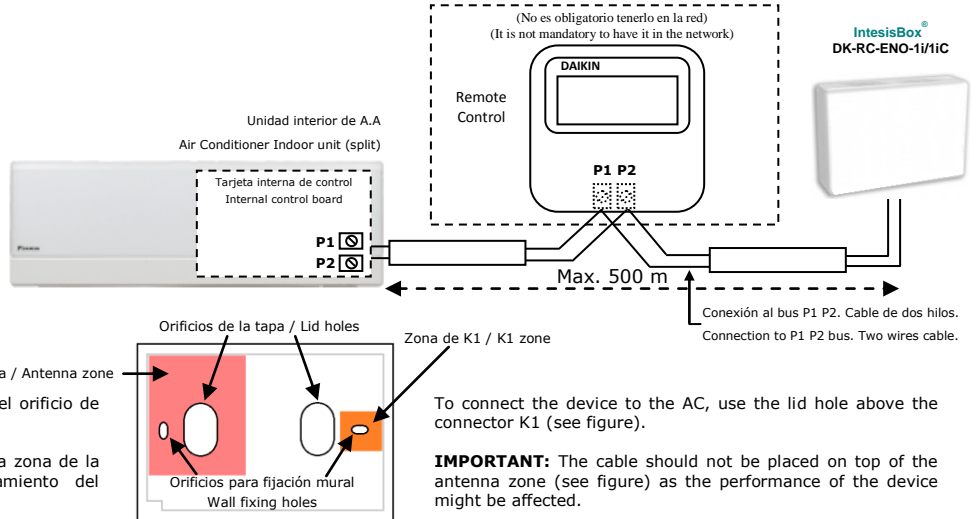
- This interface must be installed by accredited technical personnel (electrician, or qualified technical personnel) and following all the safety instructions.
- Before manipulate the AC indoor unit be sure it is completely disconnected from Mains power.
- In case of wall mounting of the interface beside the AC indoor unit, fix the interface safely following the instructions of the diagram below.

Installation instructions

- Disconnect the Air Conditioner from Mains Power.
- Connect the interface to P1 P2 bus in any point of the bus. The P1 P2 bus is the bus that connects the AC indoor unit and the wired remote controller, is a two-wire bus connecting terminals P1 P2 of both, this P1 P2 connection has no specific polarity.
- Reconnect the AC indoor unit to Mains Power.
- Follow the instructions on the user manual for configuring and commissioning the interface.
- Fix the interface on the suspended ceiling, on the wall or place it nearby the A.C. If fixed vertically it is recommended to place the ventilation holes facing up and down.

IMPORTANT: The cable used for connection the interface to P1 P2 bus can be any two-wire cable, the maximum distance for bus P1 P2 is 500 metres, consult the manual of the AC indoor unit for more details.

More information in the User Manual:
http://www.intesis.com/pdf/IntesisBox_DK-RC-ENO-1i_manual_eng.pdf

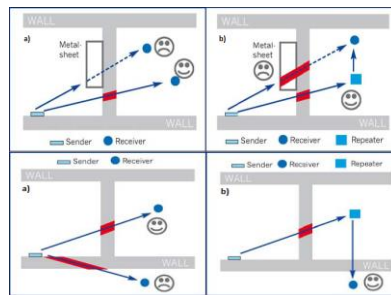


S1- Configuración unidad de A.A: Maestro/Escavo, Modo de operación, Velocidad ventilador y Lamas - AC unit configuration: Master/Slave, Operating Mode, Fan Speeds and Vanes

Valor Binario Binary value b ₃ -b ₂ -b ₁	Valor decimal Decimal value	Switches 1 2 3 4	Descripción Description
00xx	0	↓ x x x	Esclavo (valor por defecto) / Slave (default value)
10xx	1	↑ x x x	Maestro / Master
x00x	0	x ↓ x x	Maestro del Modo Operación (sólo para VRV) Master of Operation Mode (for VRV only)
x10x	1	x ↑ x x	Esclavo del Modo Operación (sólo para VRV) (valor por defecto) Slave of Operation Mode (for VRV only) (default value)
xx0x	0	x x ↓ x	Unidad interior tiene 2 Velocidades de Ventilador (valor por defecto) Indoor unit has 2 Fan Speeds (default value)
xx1x	1	x x ↑ x	La unidad interior tiene 3 Velocidades de Ventilador Indoor unit has 3 Fan Speeds
xxx0	0	x x x ↓	La unidad interior no tiene Lamas / Indoor unit has no Vanes
xxx1	1	x x x ↑	La unidad interior tiene Lamas (valor por defecto) Indoor unit has Vanes (default value)

S4- EnOcean Switches: Modo normal, modo aprendizaje, modo borrado, comando remoto habilitado/deshabilitado - Normal mode, learning mode, erasing mode and remote management enabling/disabling:

Valor Binario Binary value b ₃ -b ₂ -b ₁	Valor decimal Decimal value	Switches 1 2 3 4	Descripción Description
00xx	0	↓ ↓ x x	Modo normal (valor por defecto) / Normal mode (default value)
01xx	1	↓ ↑ x x	N/A (se comporta como Modo normal) N/A (behaves as normal mode)
10xx	2	↑ ↓ x x	Modo aprendizaje / Learning mode
11xx	3	↑ ↑ x x	Modo borrado / Erasing mode
xx0x	0	x x ↓ x	Comando remoto habilitado (valor por defecto) Remote management enabled (default value)
xx1x	1	x x ↑ x	Comando remoto deshabilitado / Remote management disabled
xxx0	0	x x x ↓	N/A
xxx1	1	x x x ↑	N/A



CE conformity: R&TTE EU-directive on Radio and Telecommunications Terminal Equipment

The general registration for the radio operation is valid for all EU countries as well as for Switzerland.

Standards: UNE-EN 50491-3:2010
 UNE-EN 60950-1:2007
 UNE-EN 61000-6-2:2006
 UNE-EN 61000-6-3:2007

FCC ID: SZV-STM300C
 IC: 5731A-STM300C

The enclosed device complies with Part 15 of the FCC Rules. Operation is subject to the following two conditions: (i.) this device may not cause harmful interference and (ii.) this device must accept any interference received, including interference that may cause undesired operation.

Warning: Changes or modifications made to this equipment not expressly approved by Intesis Software may void the FCC authorization to operate this equipment.